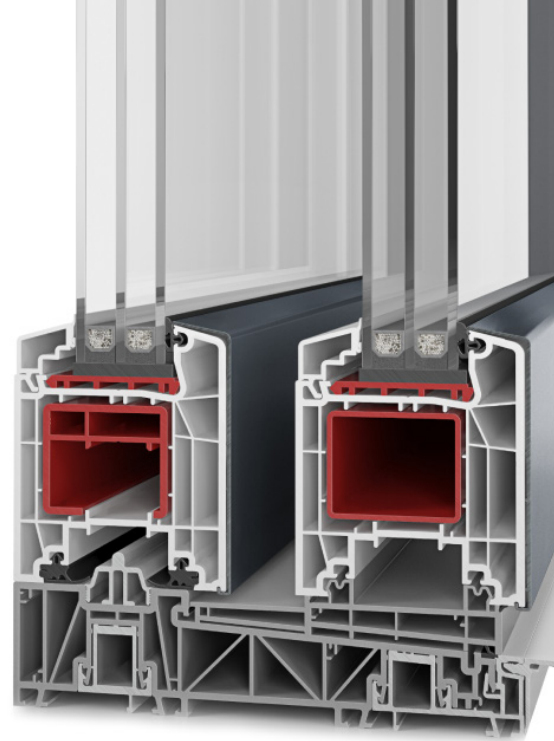


DATENBLATT

# HST TwinSet Premium

U<sub>w</sub>-Wert  
≥ 0,75



- Flächenbündiges Design
- 202 mm Bautiefe
- Thermisch getrennte Bodenschwelle

## Energieeinsparung durch neue Fenster

U <sub>w</sub> Wert (alt)	3,50 W/(m <sup>2</sup> K)
U <sub>w</sub> Wert (neu)	0,75 W/(m <sup>2</sup> K)
Fensterfläche	30 m <sup>2</sup>
jährliche Heizölsparsnis	1078 Liter
jährliche Kohlendioxidlastung	2.911 kg

## Erläuterung

Heizgradtage	4.050
Umrechnungsfaktor Kilogramm in Liter Heizöl	1.19
Umrechnung Heizwert Wh/kg	11.800
Wirkungsgrad Heizung	0,75

## SICHERHEITSAUSSTATTUNG / BESCHLAG

### BASIS:

- 2 Verschlussbolzen
- Formstabile Schwelle
- Durchgehende Aluminiumblendrahmenarmierung
- Führungsschiene oben aus Aluminium
- Max. Flügelgewicht 450 kg

### OPTIONAL:

- Sicherheitsstufen: RC2, DIN EN 1627-1630
- Integriertes Türgetriebe, von innen und aussen abschließbar
- Komfortgetriebe
- Verschlussüberwachung nach VDI
- Beschlag bis 600kg
- SoftClose
- Aerocontrol Magnetkontakt zur elektronischen Überwachung

## FARBEN

- PVC innen weiß oder Dekor nach aktueller Preisliste gem. Farbspektrum Kunststoff
- Aluvorsatzschale nach aktuellem Farbspektrum Aluminium
- Hebel/Griffmuschel: weiß, braun, Edelstahl, F4, F9

## SCHALLSCHUTZ

Hebeschiebetür RWP bis 44 dB

## GLASSTÄRKE

Ab 24 mm bis 51 mm

## DICHTUNGEN

- Mittelstoß mit doppelter Dichtung
- 2 Dichtungsebenen im Flügelbereich



## SYSTEMWERTE

- Luftdurchlässigkeit: Klasse 3 (nach EN 12207)
- Schlagregendichtheit: Klasse 4A (nach EN 12208)
- Widerstandsfähigkeit bei Windlast:  
Klasse B2 (nach EN 12210)

### Bitte beachten:

Die hier angegebenen Klassen sind Mindestklassen. Bei höheren Anforderungen bitte Rücksprache halten.

## WÄRMESCHUTZ

- Referenzgröße 3500 x 2180 mm
- $U_f = 1,3 \text{ W/(m}^2\text{K)}$
- Mindestanforderung nach GEG2020:  $U_w = 1,3 \text{ W/(m}^2\text{K)}$

$U_g$ Glas (W/m <sup>2</sup> K) nach EN 673	$U_w$ Hebeschiebetür (W/m <sup>2</sup> K)		
	Isolierglas-Randverbund		
	Aluminium	KSD	PVC Ultimate
<b>2-fach Glas</b>	Psi = 0,066 (W/mK)	Psi = 0,041 (W/mK)	Psi = 0,032 (W/mK)
1,1	1,26	1,21	1,20
1,0	1,18	1,14	1,12
<b>3-fach Glas</b>	Psi = 0,064 (W/mK)	Psi = 0,039 (W/mK)	Psi = 0,030 (W/mK)
0,8	1,03	0,99	0,97
0,7	0,96	0,91	0,90
0,6	0,88	0,84	0,82
0,5	0,81	0,77	0,75

$U_w$ -Werte < 1,0 W/(m<sup>2</sup>K) werden gemäß EN ISO 10077 mit zwei Nachkommastellen ausgewiesen

$U_w$ -Werte > 1,0 W/(m<sup>2</sup>K) werden gemäß EN ISO 10077 mit einer Nachkommastelle ausgewiesen, hier zur Information mit zwei Nachkommastellen

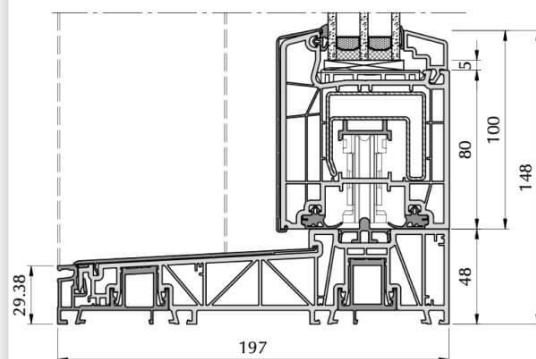
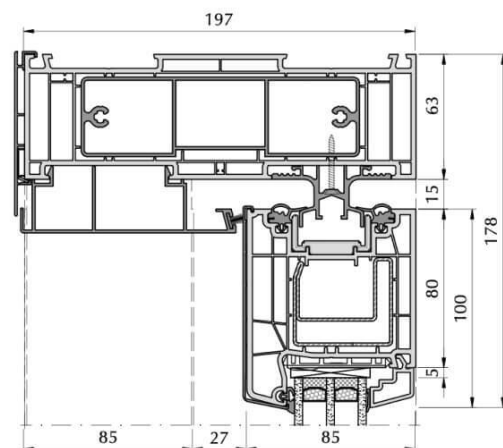
Die angegebenen PSI-Werte entstammen den Datenblättern des Arbeitskreises „Warme Kante“

## SCHALLSCHUTZ

Referenzgröße 3600 x 2300 mm  
(Elemente mit Prüfzeugnis)

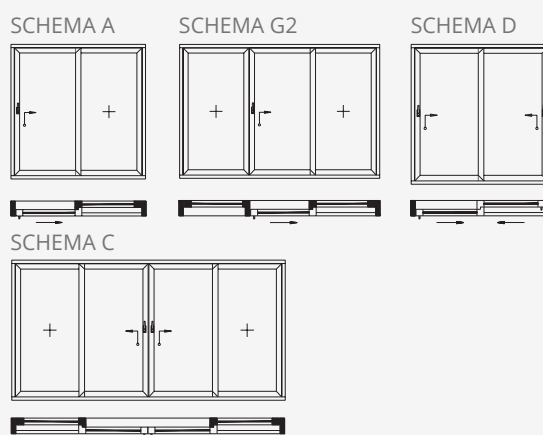
$R_w \triangleq R_{wp}$ Prüfwert HST	Aufbau 3-fach Glas	$R_{wp}$ = Prüf- wert Glas	Prüfzeugnis Nr.
33 dB	4/12Ar/4/12Ar/4	32 dB	14/03-A092-K1
39 dB	8/12Ar/4/12Ar/6	39 dB	14/03-A092-K2
44 dB	8VSGSi/12Ar/6/12Ar/8VSG	-	14/03-A092-K3

Für Deutschland gilt nach DIN 4109:1989-11:  
 $R_w$  entspricht  $R_{wp}$ ;  $R_{wR} = R_{wp} - 2\text{dB}$



HST TWINSET PREMIUM

## MÖGLICHE SCHEMATA:



## MÖGLICHE GLASLEISTEN:

STANDARD

