

Türen richtig ausmessen

Gemessen wird, egal ob Standard- oder Sondermaß, zunächst grundsätzlich die Maueröffnung in Breite und Höhe. Natürlich braucht man für die Montage sowohl oben als auch an den Seiten zwischen Mauerlaibung und Türrahmen etwas Luft, damit man die Tür ohne Beschädigungen einsetzen und lotgerecht ausrichten kann.

Aufmaß in Laibung

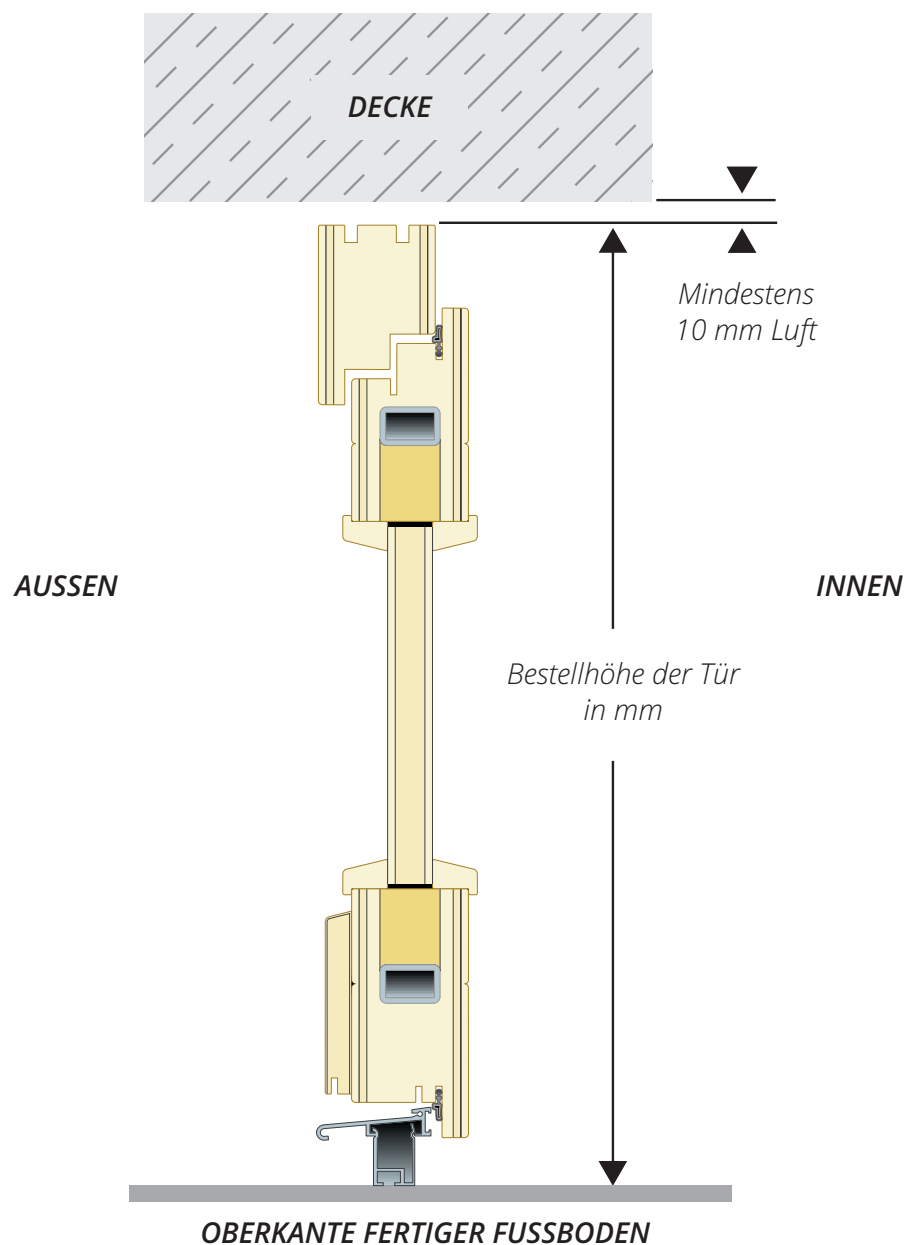
Höhenaufmaß	Seite 2
Höhenaufmaß mit Oberlicht	Seite 3
Breitenaufmaß	Seite 4
Breitenaufmaß mit Seitenteilen	Seite 5

Aufmaß mit Anschlag

Höhenaufmaß	Seite 6
Höhenaufmaß mit Oberlicht	Seite 7
Breitenaufmaß	Seite 8
Breitenaufmaß mit Seitenteilen	Seite 9

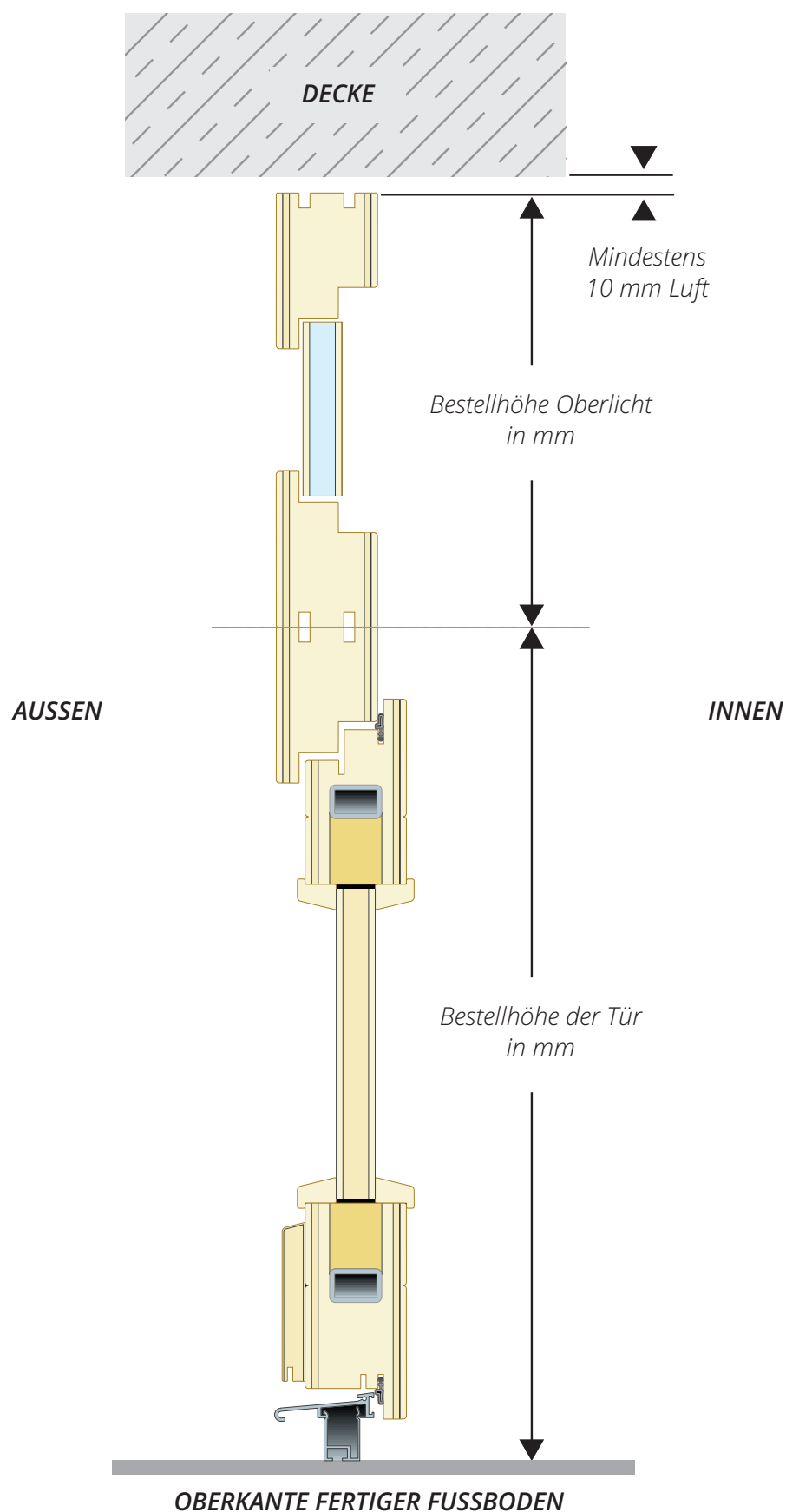
Aufmaß in Laibung

Höhenaufmaß



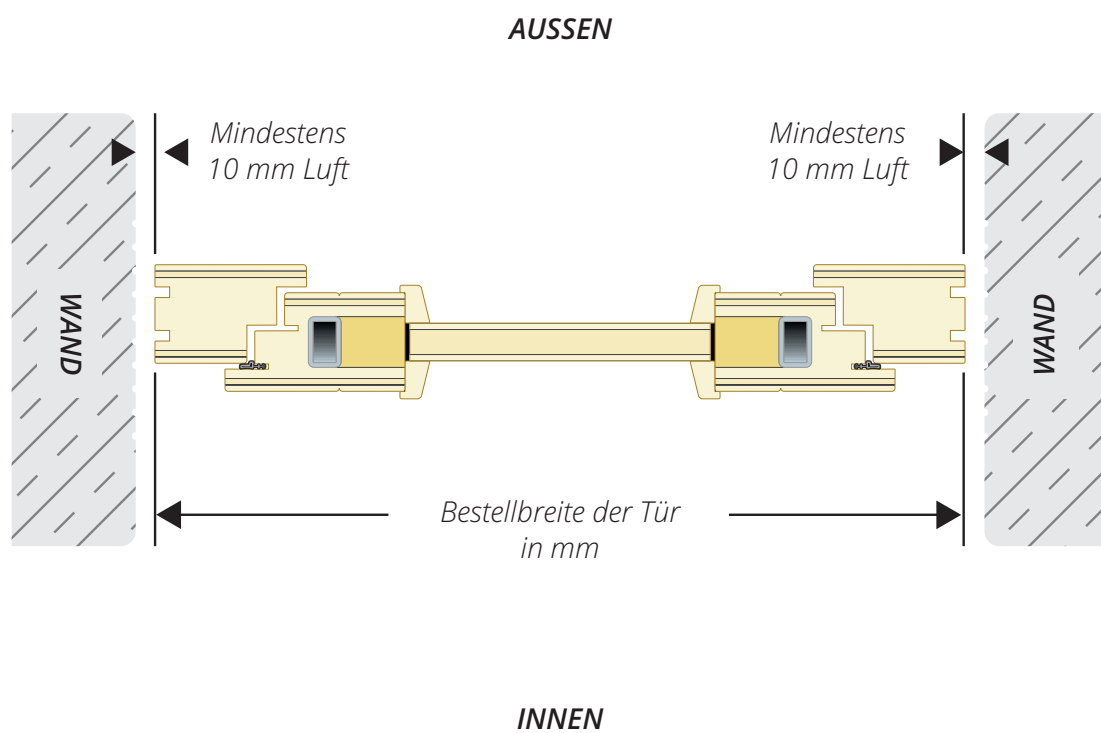
Aufmaß in Laibung

Höhenaufmaß mit Oberlicht



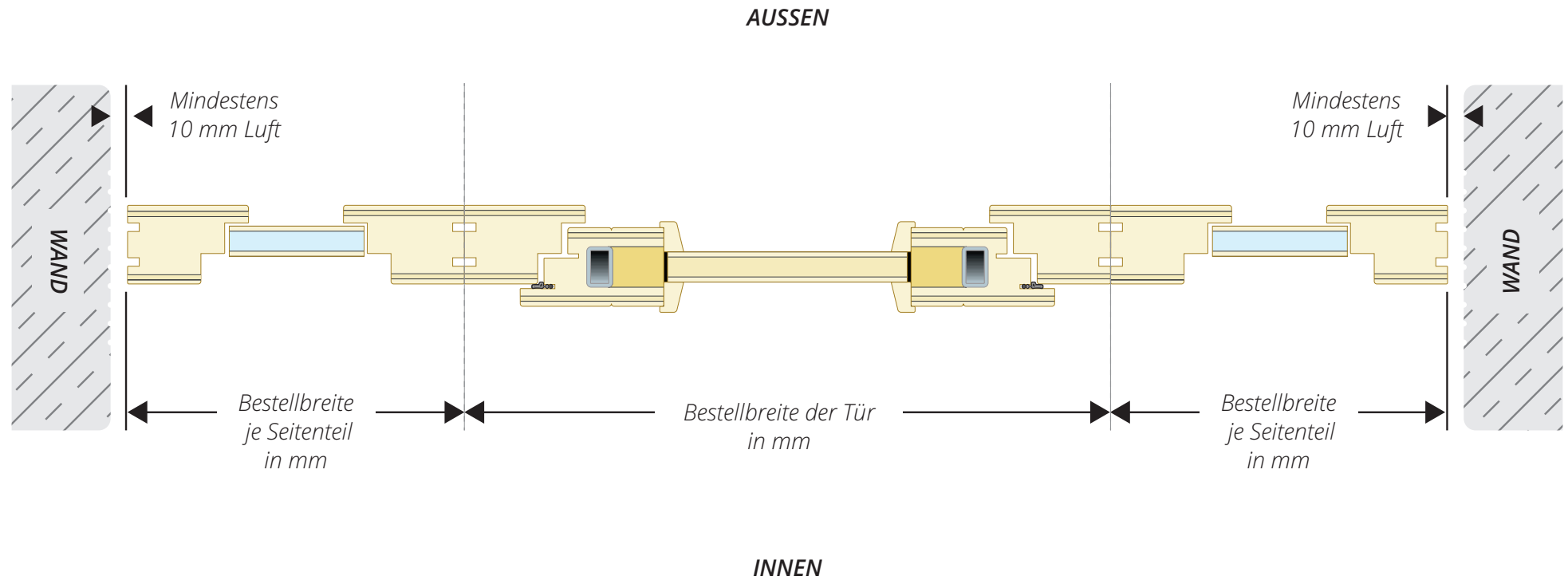
Aufmaß in Laibung

Breitenaufmaß



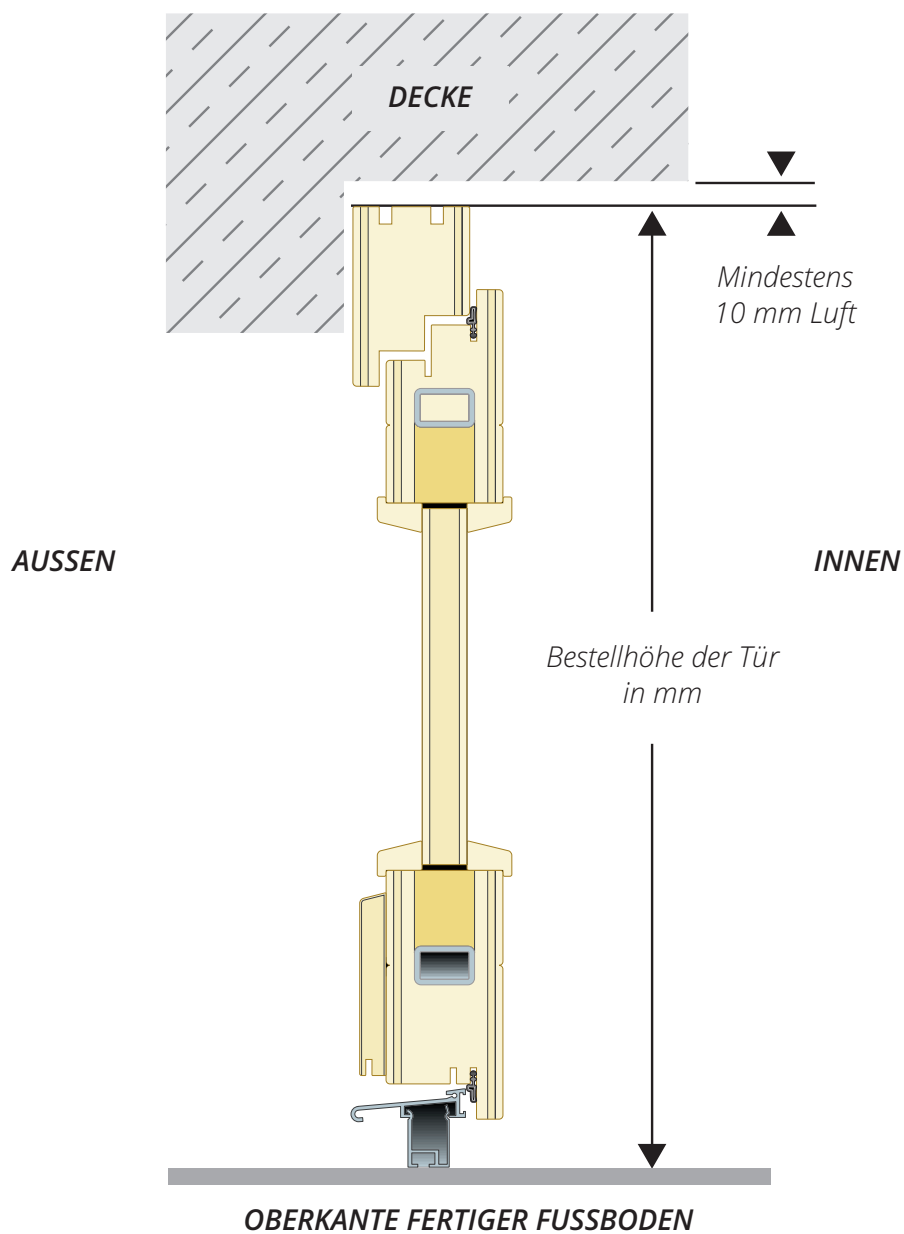
Aufmaß in Laibung

Breitenaufmaß mit Seitenteilen



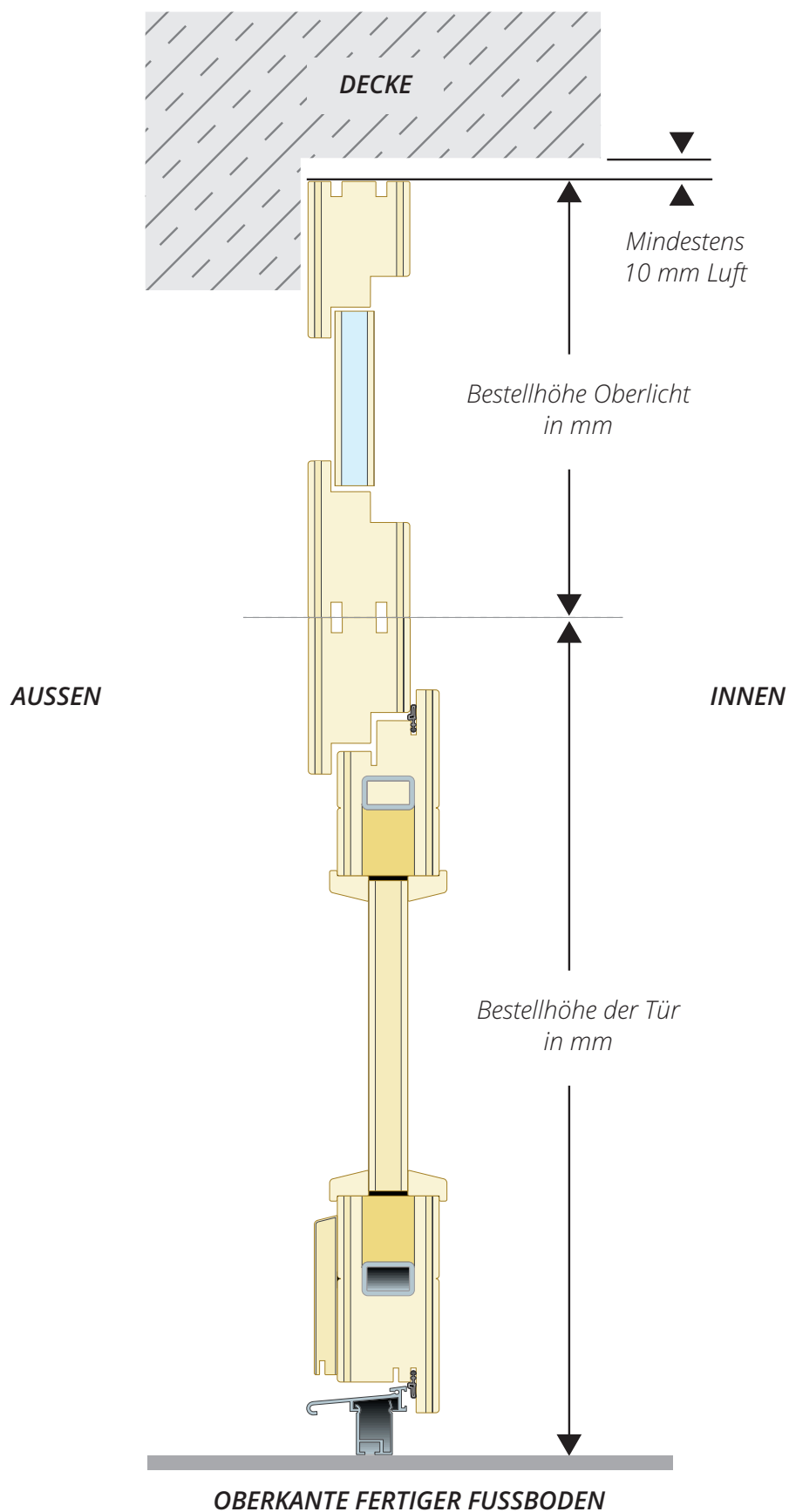
Aufmaß mit Anschlag

Höhenaufmaß



Aufmaß mit Anschlag

Höhenaufmaß mit Oberlicht



Aufmaß mit Anschlag

Breitenaufmaß

