

DATENBLATT

U<sub>w</sub>-Wert  
≥ 1,20

# Faltschiebetür Holz Classic IV 68



- Flächenversetztes Design
- 68 mm Bautiefe
- Nahezu komplette Öffnung der faltflügel

## Energieeinsparung durch neue Fenster

U <sub>w</sub> Wert (alt)	3,50 W/(m <sup>2</sup> K)
U <sub>w</sub> Wert (neu)	1,20 W/(m <sup>2</sup> K)
Fensterfläche	30 m <sup>2</sup>
jährliche Heizölsparnis	1000 Liter
jährliche Kohlendioxidlastung	2.700 kg

## Erläuterung

Heizgradtage	4.050
Umrechnungsfaktor Kilogramm in Liter Heizöl	1.19
Umrechnung Heizwert Wh/kg	11.800
Wirkungsgrad Heizung	0,75

## SICHERHEITSAUSSTATTUNG / BESCHLAG

### BASIS:

- 2 Verschlussbolzen pro Flügel
- Wetterschenkel in Alu
- Max. Flügelgewicht 130 kg

### OPTIONAL:

- Aerocontrol Magnetkontakt zur elektronischen Überwachung
- Behindertengerechte Schwelle
- Integriertes Türgetriebe, von innen und außen abschließbar

## HOLZFARBEN

- Alle im Shop gelisteten Holz-Farben sowie Holz-Ral-Farben  
Umweltfreundliche Lacke auf Wasserbasis
- Hebel/Griffmuschel: weiß, EV1, F9, C33 mittelbronze, RAL 8022 schwarzbraun

## GLASSTÄRKE

Ab 24 mm bis 32 mm  
(ab 28 mm überfälschte Glasleisten; Glasstärke 29mm, 30mm, nicht in rustikaler Glashalteleiste möglich)

## DICHTUNGEN

- Mitteldichtungssystem
- 2 Dichtungsebenen

## SYSTEMWERTE

- Luftdurchlässigkeit: Klasse 3 (nach EN 12207)
- Schlagregendichtheit: Klasse 4A (nach EN 12208)
- Widerstandsfähigkeit bei Windlast:  
Klasse B2 (nach EN 12210)

### Bitte beachten:

Die hier angegebenen Klassen sind Mindestklassen. Bei höheren Anforderungen bitte Rücksprache halten.

## WÄRMESCHUTZ

- Referenzgröße 3500 x 2180 mm
- Mindestanforderung nach GEG2020:  $U_w = 1,3 \text{ W/(m}^2\text{K)}$

### Fichte

$U_w$  Faltschiebetür (W/m<sup>2</sup>K)

$U_g$ Glas nach EN 673	Rahmen $U_f$ -Wert	Isolierglas-Rand- verbund Alu	Isolierglas-Rand- verbund KSD
1,1	1,1	1,3	1,3
1,0	1,1	1,3	1,2
0,7	In diesem System nicht möglich.		
0,6			

### Kiefer, Lärche, Meranti

$U_w$  Faltschiebetür (W/m<sup>2</sup>K)

$U_g$ Glas nach EN 673	Rahmen $U_f$ -Wert	Isolierglas-Rand- verbund Alu	Isolierglas-Rand- verbund KSD
1,1	1,2	1,4	1,3
1,0	1,2	1,3	1,2
0,7	In diesem System nicht möglich.		
0,6			

### Eiche, Eukalyptus

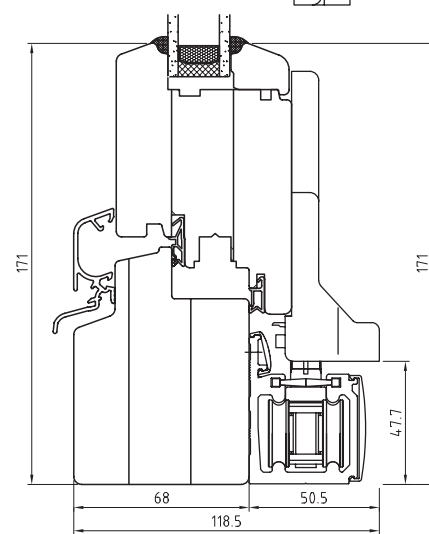
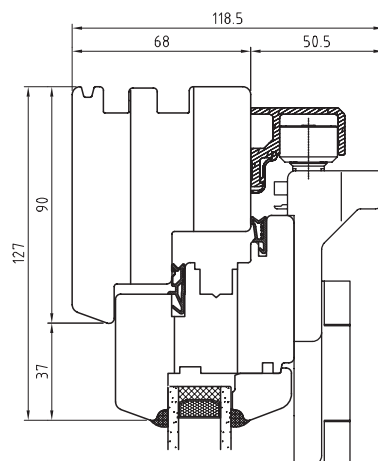
$U_w$  Faltschiebetür (W/m<sup>2</sup>K)

$U_g$ Glas nach EN 673	Rahmen $U_f$ -Wert	Isolierglas-Rand- verbund Alu	Isolierglas-Rand- verbund KSD
1,1	1,5	1,5	1,4
1,0	1,5	1,4	1,3
0,7	In diesem System nicht möglich.		
0,6			

$U_w$ -Werte < 1,0 W/(m<sup>2</sup>K) werden gemäß EN ISO 10077 mit zwei Nachkommastellen ausgewiesen

$U_w$ -Werte > 1,0 W/(m<sup>2</sup>K) werden gemäß EN ISO 10077 mit einer Nachkommastelle ausgewiesen, hier zur Information mit zwei Nachkommastellen

Die angegebenen PSI-Werte entstammen den Datenblättern des Arbeitskreises „Warme Kante“



FALTSCHIEBETÜR HOLZ CLASSIC VI 68

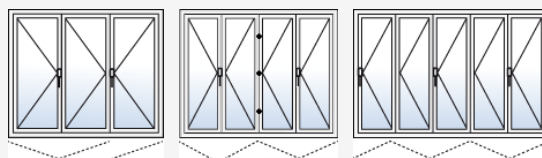
## MÖGLICHE SCHEMATA:

Alle möglichen Schemata sind im Shop gelistet. Beispielabbildung für Öffnungsarten:

DREITEILIG

VIERTEILIG

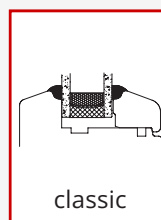
FÜNFTHEILIG



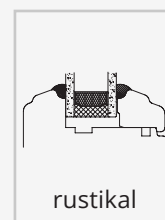
## MÖGLICHE GLASLEISTEN:

STANDARD

OPTIONAL



classic



rustikal