

Energieeinsparung

Energieeinsparung durch neue Fenster	
U _w Wert (alt)	3,50 W/(m ² K)
U _w Wert (neu)	0,68 W/(m ² K)
Fensterfläche	30 m ²
jährliche Heizölsparsnis	1109 Liter
jährliche Kohlendioxidlastung	2.996 kg

Erläuterung	
Heizgradtage	4.050
Umrechnungsfaktor Kilogramm in Liter Heizöl	1.19
Umrechnung Heizwert Wh/kg	11.800
Wirkungsgrad Heizung	0,75

Sicherheitsausstattung

- Klebetechnologie
- BASIS: Winkhaus activPilot mit 2 Sicherheitsschließblechen
- optional: BASIS plus, IDEAL secure (RH2), RC2

Schallschutz

Fenster R_{wP} bis 41 dB

Glasstärke

bis 48 mm

Farbe Beschlag

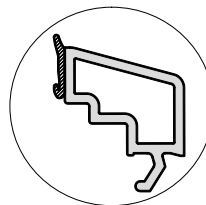
- weiß und F9 in pulverbeschichtet (ohne Abdeckkappen)
- braun und F4 über Abdeckkappen

Farben

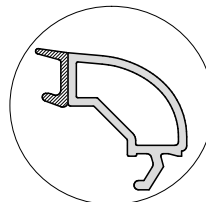
- PVC innen weiß oder Dekor nach aktueller Preisliste gem. Farbspektrum Kunststoff
- Aluvorsatzschale nach aktuellem Farbspektrum Aluminium

Mögliche Glasleisten:

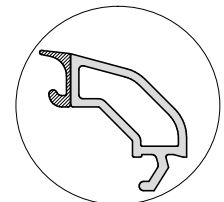
- Standard:
classiline



- optional:
roundline



softline



Dichtungen

- Mitteldichtungssystem
- 3 Dichtungsebenen
- mögliche Farben:
 - innen: papyrusweiß, bzw. schwarz bei Dekor
 - außen: schwarz

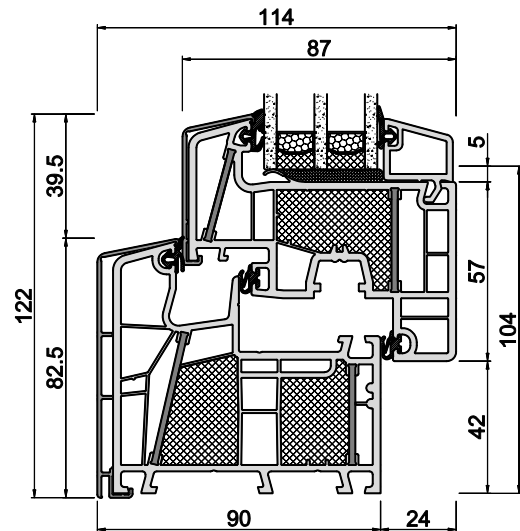
Systemwerte

- Luftdurchlässigkeit: Klasse 3 (nach DIN EN 12207)
- Schlagregendichtheit: Klasse 4A (nach DIN EN 12208)
- Widerstandsfähigkeit bei Windlast: Klasse B3 (nach DIN EN 12210)

Bitte beachten:

Die hier angegebenen Klassen sind Mindestklassen.

Bei höheren Anforderungen bitte Rücksprache halten.



BLR 180x05 / FLG 080x86

Beschlag

BASIS:

- Winkhaus activPilot (3-dimensional einstellbar)
- Fehlschaltsicherung
- Flügelheber
- Bänder beschichtet (weiß oder F9)
- 2 Sicherheitsschließbleche
- max. Flügelgewicht 130kg

optional:

- activPilot Comfort PAD (Parallelabstellbeschlag)
- Sicherheitsstufen: BASIS plus, IDEAL secure (RH2), RC2
- IDEAL SELECT (verdeckt liegende Eck- und Scherenlager)
- „Tilt first“ (Kipp vor Dreh)
- High Control (Magnetkontakt zur elektronischen Überwachung)

Wärmeschutz

- Referenzgröße 1230 x 1480mm
- $U_f = 0,79 \text{ W}/(\text{m}^2\text{K})$
- Mindestanforderung nach EnEV 2014 $U_w = 1,3 \text{ W}/(\text{m}^2\text{K})$
- PHT = passivhaustauglich
- ZPK = zertifizierte Passivhaus-Komponente (Passivhaus Institut Dr. Feist)
 - * $U_g \leq 0,7 \text{ W}/\text{m}^2\text{K}$
 - * Randverbund Swisspacer Ultimate
 - * FBA 184247G_2K oder gleichwertig

U _g Glas (W/m ² K) DIN EN 673	U _w Fenster (W/m ² K)		
	Isolierglas- Randverbund		
	Aluminium	KSH / KSD	Swisspacer Ultimate
Zweifachglas	Psi = 0,066 (W/mK)	Psi = 0,041 (W/mK)	Psi = 0,032 (W/mK)
1,1	1,16	1,10	1,08
1,0	1,09	1,03	1,01
Dreifachglas	Psi = 0,064 (W/mK)	Psi = 0,039 (W/mK)	Psi = 0,030 (W/mK)
0,8	0,95	0,90	0,87
0,7	0,89	0,82	0,80 (ZPK)
0,6	0,82	0,76 (PHT)	0,73 (ZPK)
0,5	0,75 (PHT)	0,69 (PHT)	0,67 (ZPK)

- U_w-Werte < 1,0 W/(m²K) werden gemäß DIN EN ISO 10077 mit zwei Nachkommastellen ausgewiesen
- U_w-Werte > 1,0 W/(m²K) werden gemäß DIN EN ISO 10077 mit einer Nachkommastelle ausgewiesen, hier zur Information mit zwei Nachkommastellen
- die angegebenen PSI-Werte entstammen den Datenblättern des Arbeitskreises „Warme Kante“

Schallschutz

Referenzgröße 1230 x 1480mm

(Elemente mit Prüfzeugnis)

R _w = R _{wp} = Prüfwert Fenster	R _{wR} = Rechenwert Fenster	R _{wP} = Prüfwert Glas	Prüfzeugnis Nr.
33 dB	31 dB	29 dB	175 42480/2
38 dB	36 dB	35 dB	175 42480/2
41 dB	39 dB	42 dB	175 42480/2

Für Deutschland gilt nach DIN 4109:1989-11: R_w entspricht R_{wP}; R_{wR} = R_{wP} - 2dB