

DATENBLATT

# IDEAL 5000

U<sub>w</sub>-Wert  
≥ 0,87

- Halbflächenversetztes Design
- 70 mm Bautiefe
- 5-Kammer-Profil mit 3 Dichtungen

### Energieeinsparung durch neue Fenster

U <sub>w</sub> Wert (alt)	3,50 W/(m <sup>2</sup> K)
U <sub>w</sub> Wert (neu)	0,87 W/(m <sup>2</sup> K)
Fensterfläche	30 m <sup>2</sup>
jährliche Heizölsparnis	1031 Liter
jährliche Kohlendioxidlastung	2.784 kg

### Erläuterung

Heizgradtage	4.050
Umrechnungsfaktor Kilogramm in Liter Heizöl	1.19
Umrechnung Heizwert Wh/kg	11.800
Wirkungsgrad Heizung	0,75

### SICHERHEITSAUSSTATTUNG / BESCHLAG

#### BASIS:

- Beschlag mit 3 Sicherheitsschließblechen
- 3-dimensional einstellbar
- Fehlschaltsicherung
- Flügelheber
- Max. Flügelgewicht 130 kg

#### OPTIONAL:

- ActivPilot Comfort PAD (Parallelabstellbeschlag)
- Sicherheitsstufen: RC1, RC2, nach DIN EN 1627-1630
- SELECT Beschlag (verdeckt liegende Eck- und Scherenlager)
- „Tilt before Turn“ (Kipp vor Dreh)
- High Control (Magnetkontakt zur elektronischen Überwachung)

### FARBEN

- Weiß
- Dekor nach aktueller Preisliste gem. Farbspektrum Kunststoff

### SCHALLSCHUTZ

Fenster R<sub>w</sub>P bis 47 dB

### GLASSTÄRKE

Bis 41 mm

### DICHTUNGEN

- Mitteldichtungssystem
- 3 Dichtungsebenen
- Mögliche Farben:
  - Papyrusweiß oder Schwarz bei Dekor



## SYSTEMWERTE

- Luftdurchlässigkeit: Klasse 3 (nach EN 12207)
- Schlagregendichtheit: Klasse 4A (nach EN 12208)
- Widerstandsfähigkeit bei Windlast:  
Klasse B3 (nach EN 12210)

### Bitte beachten:

Die hier angegebenen Klassen sind Mindestklassen. Bei höheren Anforderungen bitte Rücksprache halten.

## WÄRMESCHUTZ

- Referenzgröße 1230 x 1480 mm
- $U_f = 1,2 \text{ W/(m}^2\text{K)}$
- Mindestanforderung nach GEG2020  $U_w = 1,3 \text{ W/(m}^2\text{K)}$

$U_g$ Glas (W/m <sup>2</sup> K) nach EN 673	U <sub>w</sub> Fenster (W/m <sup>2</sup> K)		
	Isolierglas-Randverbund		
	Aluminium	KSH / KSD	Swisspacer Ultimate
<b>2-fach Glas</b>	Psi = 0,066 (W/mK)	Psi = 0,041 (W/mK)	Psi = 0,032 (W/mK)
1,1	1,29	1,23	1,21
1,0	1,23	1,17	1,14
<b>3-fach Glas</b>	Psi = 0,064 (W/mK)	Psi = 0,039 (W/mK)	Psi = 0,030 (W/mK)
0,8	1,09	1,02	1,00
0,7	1,02	0,96	0,94
0,6	0,95	0,89	0,87

U<sub>w</sub>-Werte < 1,0 W/(m<sup>2</sup>K) werden gemäß EN ISO 10077 mit zwei Nachkommastellen ausgewiesen

U<sub>w</sub>-Werte > 1,0 W/(m<sup>2</sup>K) werden gemäß EN ISO 10077 mit einer Nachkommastelle ausgewiesen, hier zur Information mit zwei Nachkommastellen

Die angegebenen PSI-Werte entstammen den Datenblättern des Arbeitskreises „Warme Kante“

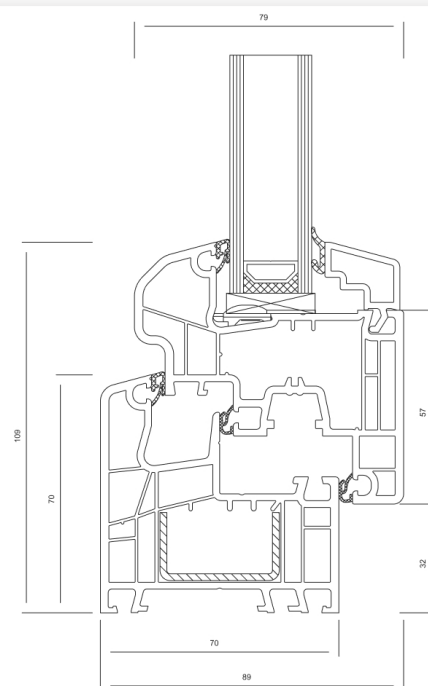
## SCHALLSCHUTZ

Referenzgröße 1230 x 1480mm  
(Elemente mit Prüfzeugnis)

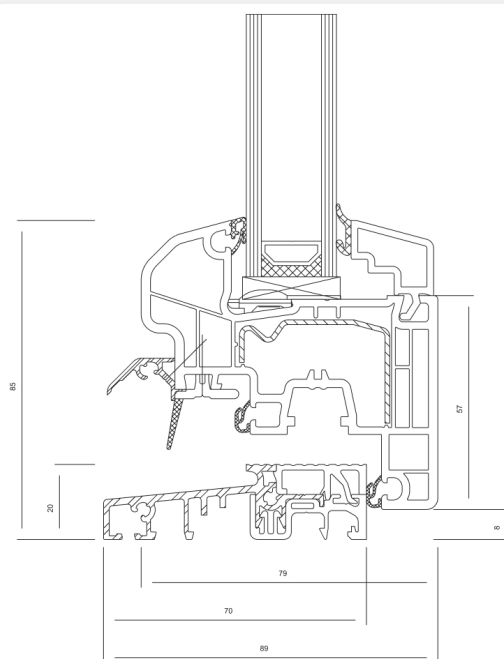
$R_w \triangleq R_{WP}$ = Prüfwert Fenster	$R_{WR}$ = Rechenwert Fenster	$R_{WP}$ = Prüfwert Glas	Prüfzeugnis Nr.
33 dB	31 dB	32 dB	010424.S22
38 dB	36 dB	36 dB	00127.P1
40 dB	38 dB	39 dB	001127.P3
42 dB	40 dB	42 dB	161259751/Z10 R1
45 dB	43 dB	45 dB	161259751/Z08 R1
47 dB	45 dB	48 dB	161259751/Z09 R1

Für Deutschland gilt nach DIN 4109:1989-11:

$$R_w \text{ entspricht } R_{WP}; R_{WR} = R_{WP} - 2\text{dB}$$



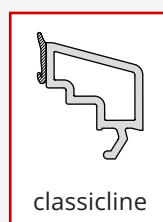
IDEAL 5000 RAHMEN MIT FLÜGEL



IDEAL 5000  
BALKONTÜRE MIT FLACHER SCHWELLE

## MÖGLICHE GLASLEISTEN:

STANDARD



classicline

OPTIONAL



roundline