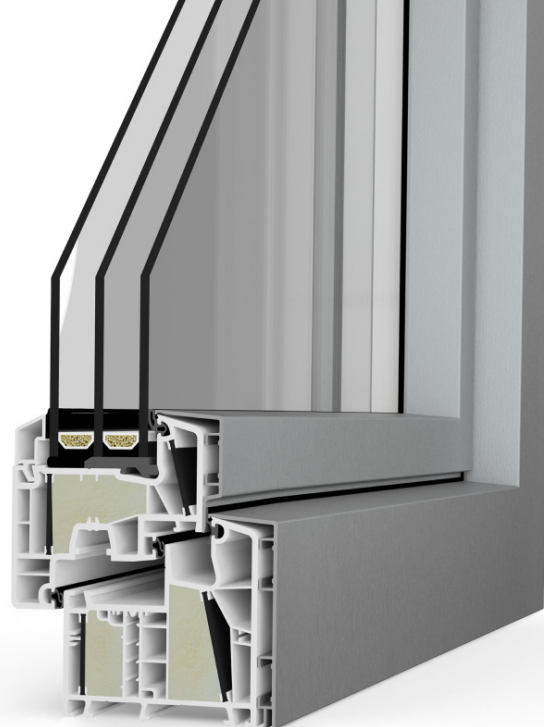


DATENBLATT

energeto TwinSet 8000 ED

U_w-Wert
≥ 0,73



- Halbflächenversetztes Design
- 95 mm Bautiefe
- 6-Kammer-Profil mit 3 Dichtungen

Energieeinsparung durch neue Fenster

U _w Wert (alt)	3,50 W/(m ² K)
U _w Wert (neu)	0,73 W/(m ² K)
Fensterfläche	30 m ²
jährliche Heizölsparsnis	1109 Liter
jährliche Kohlendioxidlastung	2.996 kg

Erläuterung

Heizgradtage	4.050
Umrechnungsfaktor Kilogramm in Liter Heizöl	1.19
Umrechnung Heizwert Wh/kg	11.800
Wirkungsgrad Heizung	0,75

FARBEN

- PVC innen weiß oder Dekor nach aktueller Preisliste gem. Farbspektrum Kunststoff
- Aluvorsatzschale nach aktuellem Farbspektrum Aluminium

SCHALLSCHUTZ

Fenster R_wP bis 44 dB

GLASSTÄRKE

bis 50 mm

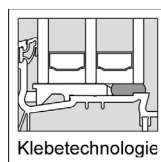
DICHTUNGEN

- Mitteldichtungssystem
- 3 Dichtungsebenen
- mögliche Farben:
 - innen: papyrusweiß, bzw. schwarz bei Dekor
 - außen: schwarz

SICHERHEITSAUSSTATTUNG / BESCHLAG

BASIS:

- Klebtechnologie
- Hochwärmedämmender Thermoschaum in 3 Kammern
- Beschlag mit 3 Sicherheitsschließblechen
- 3-dimensional einstellbar
- Fehlschaltsicherung
- Flügelheber
- max. Flügelgewicht 90 kg



OPTIONAL:

- activPilot Comfort PAD (Parallelabstellbeschlag)
- Sicherheitsstufen: RC1, RC2, nach DIN EN 1627-1630
- SELECT Beschlag (verdeckt liegende Eck- und Scherenlager)
- „Tilt before Turn“ (Kipp vor Dreh)
- High Control (Magnetkontakt zur elektronischen Überwachung)



SYSTEMWERTE

- Luftdurchlässigkeit: Klasse 3 (nach EN 12207)
- Schlagregendichtheit: Klasse 4A (nach EN 12208)
- Widerstandsfähigkeit bei Windlast:
Klasse B3 (nach EN 12210)

Bitte beachten:

Die hier angegebenen Klassen sind Mindestklassen. Bei höheren Anforderungen bitte Rücksprache halten.

WÄRMESCHUTZ

- Referenzgröße 1230 x 1480 mm
- $U_f = 0,79 \text{ W/(m}^2\text{K)}$
- Mindestanforderung nach GEG2020 $U_w = 1,3 \text{ W/(m}^2\text{K)}$

U_g Glas (W/m ² K) nach EN 673	U_w Fenster (W/m ² K)		
	Isolierglas-Randverbund		
	Aluminium	Kunststoff	Swisspacer Ultimate
2-fach Glas	$\Psi = 0,066$ (W/mK)	$\Psi = 0,041$ (W/mK)	$\Psi = 0,032$ (W/mK)
1,1	1,2 (1,16)	1,1	1,1 (1,08)
1,0	1,1 (1,09)	1,0 (1,03)	1,0 (1,01)
3-fach Glas	$\Psi = 0,064$ (W/mK)	$\Psi = 0,039$ (W/mK)	$\Psi = 0,030$ (W/mK)
0,7	0,9 (0,89)	0,8 (0,82)	0,8
0,6	0,8 (0,82)	0,8 (0,76)	0,7 (0,73)

U_w -Werte < 1,0 W/(m²K) werden gemäß EN ISO 10077 mit zwei Nachkommastellen ausgewiesen

U_w -Werte > 1,0 W/(m²K) werden gemäß EN ISO 10077 mit einer Nachkommastelle ausgewiesen, hier zur Information mit zwei Nachkommastellen

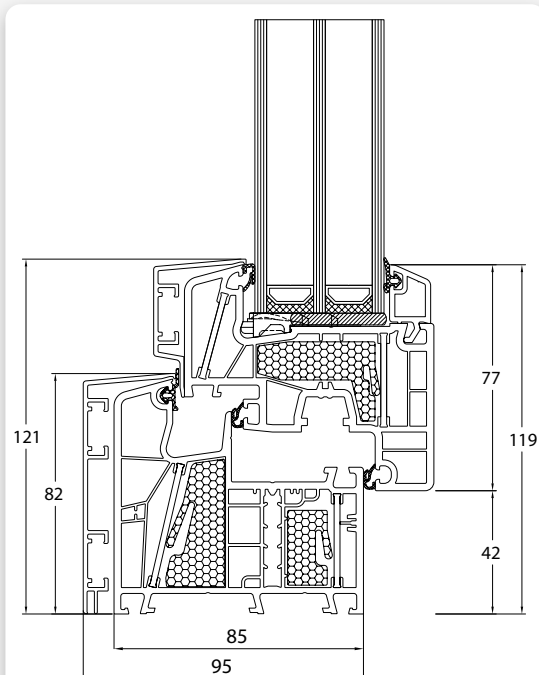
Die angegebenen Ψ -Werte entstammen den Datenblättern des Arbeitskreises „Warme Kante“

SCHALLSCHUTZ

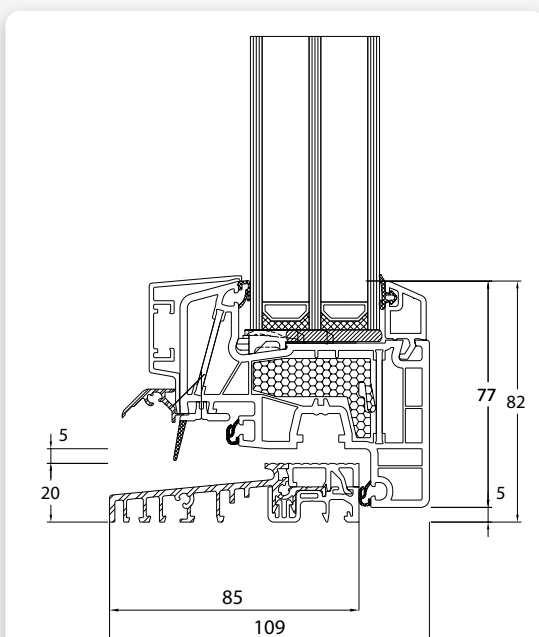
Referenzgröße 1230 x 1480mm
(Elemente mit Prüfzeugnis)

$R_w \cong R_{WP}$ = Prüfwert Fenster	R_{WR} = Rechenwert Fenster	R_{WP} = Prüfwert Glas	Prüfzeugnis Nr.
33 dB	31 dB	29 dB	175 42480/2
38 dB	36 dB	35 dB	175 42480/2
41 dB	39 dB	42 dB	175 42480/2

Für Deutschland gilt nach DIN 4109:1989-11:
 R_w entspricht R_{WP} ; $R_{WR} = R_{WP} - 2\text{dB}$



ENERGETO TWINSET 8000 ED RAHMEN MIT FLÜGEL



ENERGETO TWINSET 8000 ED BALKONTÜRE
MIT FLACHER SCHWELLE

MÖGLICHE GLASLEISTEN:

STANDARD

