

Energieeinsparung

Energieeinsparung durch neue Fenster		Erläuterung	
U _w Wert (alt)	3,50 W/(m ² K)	Heizgradtage	4.050
U _w Wert (neu)	0,67 W/(m ² K)	Umrechnungsfaktor Kilogramm in Liter Heizöl	1.19
Fensterfläche	30 m ²	Umrechnung Heizwert Wh/kg	11.800
jährliche Heizölsparsnis	1082 Liter	Wirkungsgrad Heizung	0,75
jährliche Kohlendioxidlastung	2.922 kg		

Sicherheitsausstattung

- BASIS: Winkhaus activPilot mit 2 Sicherheitsschließblechen
- optional: BASIS plus, IDEAL secure (RH2), RC2

Schallschutz

Fenster R_{wP} bis 44 dB

Glasstärke

bis 51 mm

Farbe Beschlag

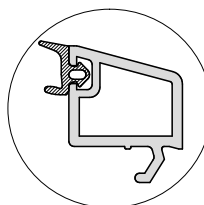
- weiß und F9 in pulverbeschichtet (ohne Abdeckkappen)
- braun und F4 über Abdeckkappen

Farben

- weiß
- Dekor nach aktueller Preisliste gem. Farbspektrum Kunststoff

Mögliche Glasleisten:

- Standard:
classiline



Dichtungen

- 2 Dichtungsebenen
- mögliche Farben: papyrusweiß, bzw. schwarz bei Dekor

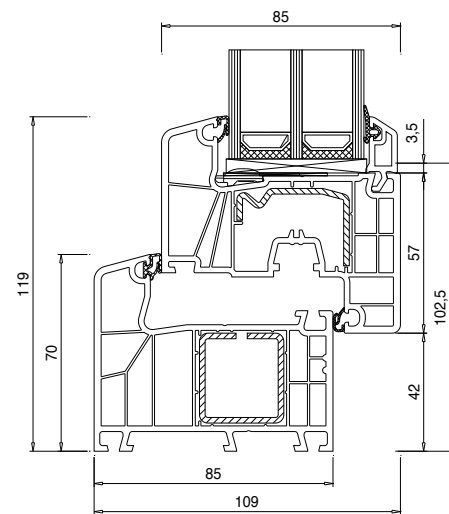
Systemwerte

- Luftdurchlässigkeit: bis Klasse 4 (nach DIN EN 12207)
- Schlagregendichtheit: bis Klasse 9A (nach DIN EN 12208)
- Widerstandsfähigkeit bei Windlast: bis Klasse C5 (nach DIN EN 12210)

Bitte beachten:

Die hier angegebenen Klassen sind Mindestklassen.

Bei höheren Anforderungen bitte Rücksprache halten.



BLR 170x02 / FLG 170x20

Beschlag

BASIS:

- Winkhaus activPilot (3-dimensional einstellbar)
- Fehlschaltsicherung
- Flügelheber
- Bänder beschichtet (weiß oder F9)
- 2 Sicherheitsschließbleche
- max. Flügengewicht 130kg

optional:

- activPilot Comfort PAD (Parallelabstellbeschlag)
- Sicherheitsstufen: BASIS plus, IDEAL secure (RH2), RC2
- IDEAL SELECT (verdeckt liegende Eck- und Scherenlager)
- „Tilt first“ (Kipp vor Dreh)
- High Control (Magnetkontakt zur elektronischen Überwachung)

Wärmeschutz

- Referenzgröße 1230 x 1480mm
- $U_f = 1,0 \text{ W}/(\text{m}^2\text{K})$
- Mindestanforderung nach EnEV 2014 $U_w = 1,3 \text{ W}/(\text{m}^2\text{K})$
- PHT = passivhaustauglich

U _g Glas (W/m ² K) DIN EN 673	U _w Fenster (W/m ² K)		
	Isolierglas- Randverbund		
	Aluminium	KSH / KSD	Swisspacer Ultimate
Zweifachglas	Psi = 0,066 (W/mK)	Psi = 0,041 (W/mK)	Psi = 0,032 (W/mK)
1,1	1,23	1,17	1,15
1,0	1,16	1,10	1,08
Dreifachglas	Psi = 0,064 (W/mK)	Psi = 0,039 (W/mK)	Psi = 0,030 (W/mK)
0,8	1,02	0,96	0,94
0,7	0,95	0,89	0,87
0,6	0,89	0,82	0,80
0,5	0,82	0,76 (PHT)	0,74 (PHT)

- U_w -Werte $< 1,0 \text{ W}/(\text{m}^2\text{K})$ werden gemäß DIN EN ISO 10077 mit zwei Nachkommastellen ausgewiesen
- U_w -Werte $> 1,0 \text{ W}/(\text{m}^2\text{K})$ werden gemäß DIN EN ISO 10077 mit einer Nachkommastelle ausgewiesen, hier zur Information mit zwei Nachkommastellen
- die angegebenen PSI-Werte entstammen den Datenblättern des Arbeitskreises „Warme Kante“

Schallschutz

Referenzgröße 1230 x 1480mm
 (Elemente mit Prüfzeugnis)

$R_w \triangleq R_{wp}$ = Prüfwert Fenster	R_{wR} = Rechenwert Fenster	R_{wp} = Prüfwert Glas	Prüfzeugnis Nr.
34 dB	32 dB	32 dB	11-000823-PR01
38 dB	36 dB	36 dB	11-000823-PR01
39 dB	37 dB	38 dB	11-000823-PR01
42 dB	40 dB	41 dB	11-000823-PR01
44 dB	42 dB	45 dB	11-000823-PR01
46 dB	44 dB	48 dB	11-000823-PR01

Für Deutschland gilt nach DIN 4109:1989-11: R_w entspricht R_{wp} ; $R_{wR} = R_{wp} - 2\text{dB}$