

DATENBLATT

IDEALU Classicline IV 78

U_w-Wert
≥ 0,87



- Flächenversetztes Design
- 78 mm Bautiefe
- Erhältlich mit 3-fach-Verglasung

Energieeinsparung durch neue Fenster

U _w Wert (alt)	3,50 W/(m ² K)
U _w Wert (neu)	0,87 W/(m ² K)
Fensterfläche	30 m ²
jährliche Heizölsparsnis	1066 Liter
jährliche Kohlendioxidlastung	2.880 kg

Erläuterung

Heizgradtage	4.050
Umrechnungsfaktor Kilogramm in Liter Heizöl	1.19
Umrechnung Heizwert Wh/kg	11.800
Wirkungsgrad Heizung	0,75

HOLZFARBEN

- Innen: alle im Shop gelisteten Holz-Farben sowie Holz-Ral-Farben
 - Außen: alle im Shop gelisteten Farben des Holz-Alu Farbspektrums
- Umweltfreundliche Lacke auf Wasserbasis

SCHALLSCHUTZ

Geprüft bis
Rw(C; Ctr) = 45 (-1, -4) dB

GLASSTÄRKE

Ab 33 mm bis 52 mm

DICHTUNGEN

- Mitteldichtungssystem
- 3 Dichtungsebenen, optional 4 (Dichtung in der Blendrahmenaluschale)

SICHERHEITSAUSSTATTUNG / BESCHLAG

BASIS:

- Beschlag mit 3 Sicherheitsschließblechen
- 3-dimensional einstellbar
- Fehlschaltsicherung
- Flügelheber
- Max. Flügelgewicht 130 kg

OPTIONAL:

- Sicherheitsstufen: RC1, RC2, nach DIN EN 1627-1630
- SELECT Beschlag (verdeckt liegende Eck- und Scherenlager)
- „Tilt before Turn“ (Kipp vor Dreh)
- High Control (Magnetkontakt zur elektronischen Überwachung)
- ActivPilot Comfort PAD (Parallelabstellbeschlag)

SYSTEMWERTE

- Luftdurchlässigkeit: Klasse 3 (nach EN 12207)
- Schlagregendichtheit: Klasse 4A (nach EN 12208)
- Widerstandsfähigkeit bei Windlast:
Klasse C3/B3 (nach EN 12210)

Bitte beachten:

Die hier angegebenen Klassen sind Mindestklassen. Bei höheren Anforderungen bitte Rücksprache halten.

WÄRMESCHUTZ

- Referenzgröße 1230 x 1480 mm
- Mindestanforderung nach GEG2020 $U_w = 1,3 \text{ W}/(\text{m}^2\text{K})$

Fichte

U_w Fenster ($\text{W}/\text{m}^2\text{K}$)

U_g Glas nach EN 673	Rahmen U_f -Wert	Fenster U_w -Wert Isolierglas- Randverbund Alu	Fenster U_w -Wert Isolierglas-Rand- verbund KSD
1,1	1,1	1,3	1,2
1,0	1,1	1,2	1,1
0,7	1,1	1,0	0,9 (0,93)
0,6	1,1	1,0 (0,95)	0,9 (0,87)

Kiefer, Lärche, Meranti

U_w Fenster ($\text{W}/\text{m}^2\text{K}$)

U_g Glas nach EN 673	Rahmen U_f -Wert	Fenster U_w -Wert Isolierglas- Randverbund Alu	Fenster U_w -Wert Isolierglas-Rand- verbund KSD
1,1	1,2	1,3	1,2
1,0	1,2	1,3	1,2
0,7	1,2	1,1	1,0 (0,97)
0,6	1,2	1,0 (0,99)	0,9 (0,91)

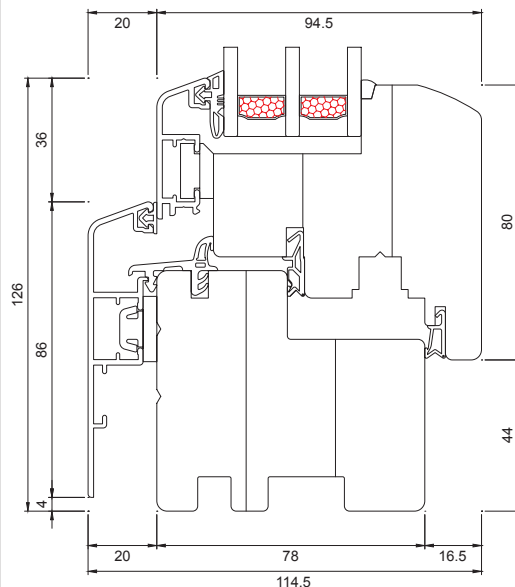
Eiche, Eukalyptus

U_w Fenster ($\text{W}/\text{m}^2\text{K}$)

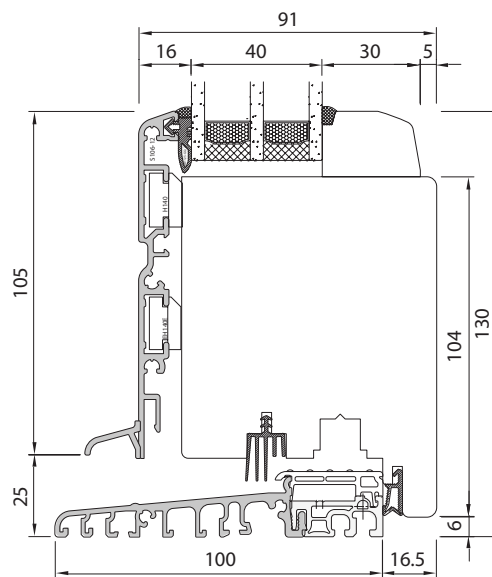
U_g Glas nach EN 673	Rahmen U_f -Wert	Fenster U_w -Wert Isolierglas- Randverbund Alu	Fenster U_w -Wert Isolierglas-Rand- verbund KSD
1,1	1,5	1,4	1,3
1,0	1,5	1,3	1,3
0,7	1,5	1,2	1,1
0,6	1,5	1,1	1,0

U_w -Werte $> 1,0 \text{ W}/(\text{m}^2\text{K})$ werden gemäß EN ISO 10077 mit einer Nachkommastelle ausgewiesen, hier zur Information mit zwei Nachkommastellen

U_w -Werte $> 1,0 \text{ W}/(\text{m}^2\text{K})$ werden gemäß EN ISO 10077 mit einer Nachkommastelle ausgewiesen, hier zur Information mit zwei Nachkommastellen



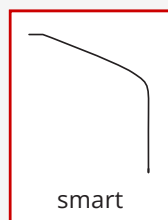
IDEALU CLASSICLINE IV 78 RAHMEN MIT FLÜGEL



IDEALU CLASSICLINE IV 78
BALKONTÜRE MIT FLACHER SCHWELLE

MÖGLICHE GLASLEISTEN:

STANDARD



OPTIONAL

