

Energieeinsparung

Energieeinsparung durch neue Fenster		Erläuterung	
U _w Wert (alt)	3,50 W/(m ² K)	Heizgradtage	4.050
U _w Wert (neu)	0,76 W/(m ² K)	Umrechnungsfaktor Kilogramm in Liter Heizöl	1,19
Fensterfläche	30 m ²	Umrechnung Heizwert Wh/kg	11.800
jährliche Heizölsparsnis	1090 Liter	Wirkungsgrad Heizung	0,75
jährliche Kohlendioxidlastung	2.493 kg		

Sicherheitsausstattung

- Klebtechnologie
- BASIS: Winkhaus activPilot mit 2 Sicherheitsschließblechen
- optional: BASIS plus, IDEAL secure (RH2), RC2

Schallschutz

Fenster R_{wP} bis 45 dB

Glasstärke

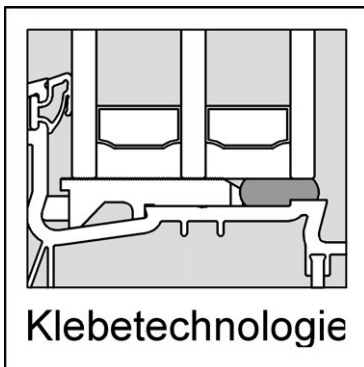
bis 48 mm

Farbe Beschlag

- weiß und F9 in pulverbeschichtet (ohne Abdeckkappen)
- braun und F4 über Abdeckkappen

Farben

- weiß
- Dekor nach aktueller Preisliste gem. Farbspektrum Kunststoff

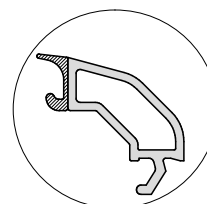


Mögliche Glasleisten:

- Standard:
classiline



- optional:
softline



Dichtungen

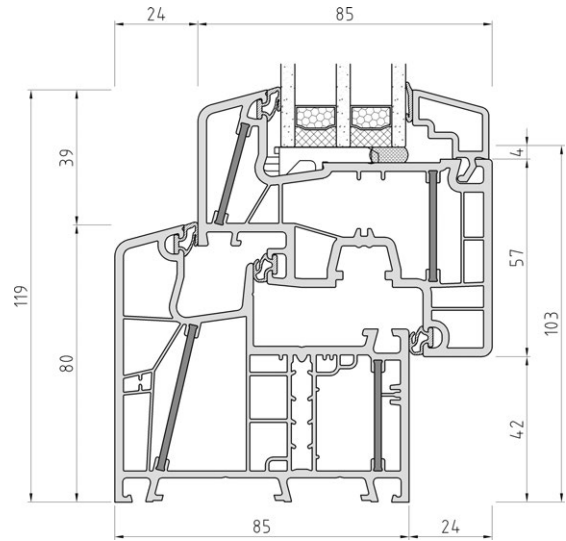
- Mitteldichtungssystem
- 3 Dichtungsebenen
- mögliche Farben:
 - papyrusweiß
 - schwarz bei Dekor

Systemwerte

- Luftdurchlässigkeit: Klasse 3 (nach DIN EN 12207)
- Schlagregendichtheit: Klasse 4A (nach DIN EN 12208)
- Widerstandsfähigkeit gegen Windlast: Klasse B3 (nach DIN EN 12210)

Bitte beachten:

Die hier angegebenen Klassen sind Mindestklassen.
 Bei höheren Anforderungen bitte Rücksprache halten.



BLR 080x05 / FLG 080x20

Beschlag

BASIS:

- Winkhaus activPilot (3-dimensional einstellbar)
- Fehlschaltsicherung
- Flügelheber
- Bänder beschichtet (weiß oder F9)
- 2 Sicherheitsschließbleche
- max. Flügelgewicht 130kg

Optionen:

- activPilot Comfort PAD (Parallelstellbeschlag)
- Sicherheitsstufen: BASIS plus, IDEAL secure (RH2)
- IDEAL SELECT (verdeckt liegende Eck- und Scherenlager)
- „Tilt first“ (Kipp vor Dreh)
- High Control (Magnetkontakt zur elektronischen Überwachung)

Wärmeschutz

- Referenzgröße 1230 x 1480mm
- $U_f = 0,95 \text{ W}/(\text{m}^2\text{K})$
- Mindestanforderung nach GEG 2020 $U_w = 1,3 \text{ W}/(\text{m}^2\text{K})$
- PHT = passivhaustauglich

U _g Glas (W/m ² K) DIN EN 673	U _w Fenster (W/m ² K)		
	Isolierglas-Randverbund		
	Aluminium	KSD	Swisspacer Ultimate
Zweifachglas	Psi = 0,066 (W/mK)	Psi = 0,041 (W/mK)	Psi = 0,032 (W/mK)
1,1	1,21	1,15	1,13
1,0	1,15	1,08	1,06
Dreifachglas	Psi = 0,064 (W/mK)	Psi = 0,039 (W/mK)	Psi = 0,030 (W/mK)
0,8	1,01	0,94	0,92
0,7	0,94	0,88	0,85
0,6	0,87	0,81	0,79 (PHT)
0,5	0,80	0,74 (PHT)	0,72 (PHT)

- U_w-Werte < 1,0 W/(m²K) werden gemäß DIN EN ISO 10077 mit zwei Nachkommastellen ausgewiesen
- U_w-Werte > 1,0 W/(m²K) werden gemäß DIN EN ISO 10077 mit einer Nachkommastelle ausgewiesen, hier zur Information mit zwei Nachkommastellen
- Die angegebenen PSI-Werte entstammen den Datenblättern des Arbeitskreises „Warme Kante“

Schallschutz

Referenzgröße 1230 x 1480mm
 (Elemente mit Prüfzeugnis)

R _w □ R _{wp} =Prüfwert Fenster	R _{wR} =Rechenwert Fenster	R _{wp} =Prüfwert Glas	Prüfzeugnis Nr.
33 dB	31 dB	29 dB	175 42480/2
38 dB	36 dB	35 dB	175 42480/2
41 dB	39 dB	42 dB	175 42480/2

Für Deutschland gilt nach DIN 4109:1989-11: R_w entspricht R_{wp}; R_{wR} = R_{wp} - 2dB