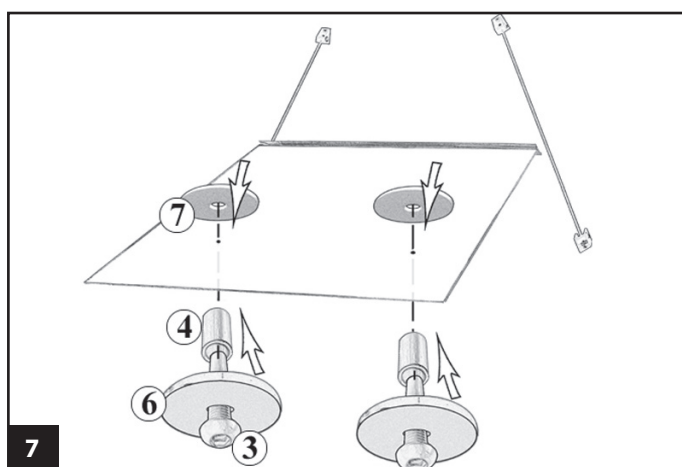
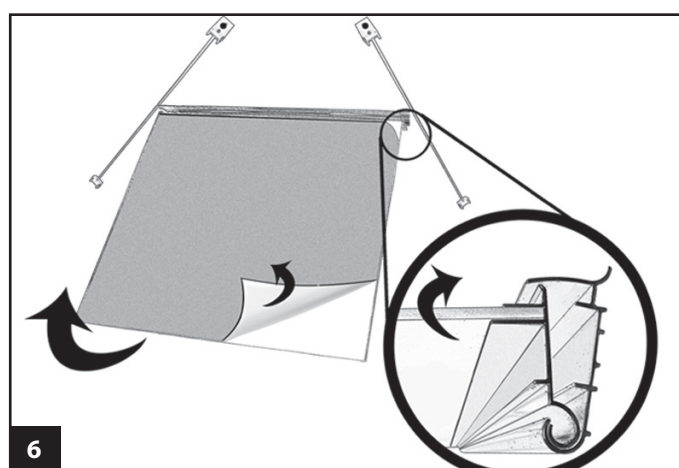
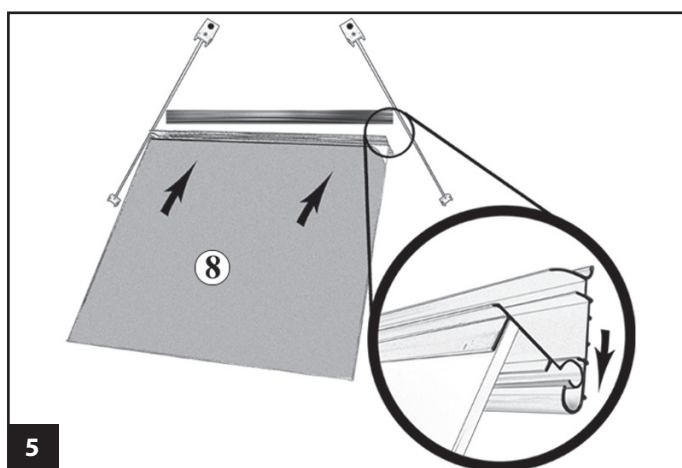
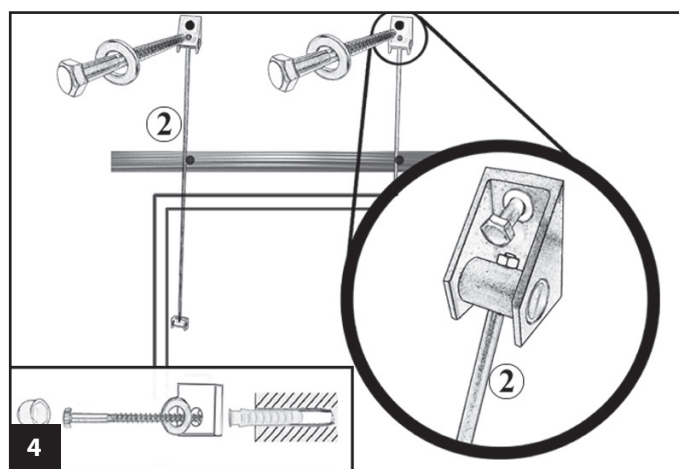
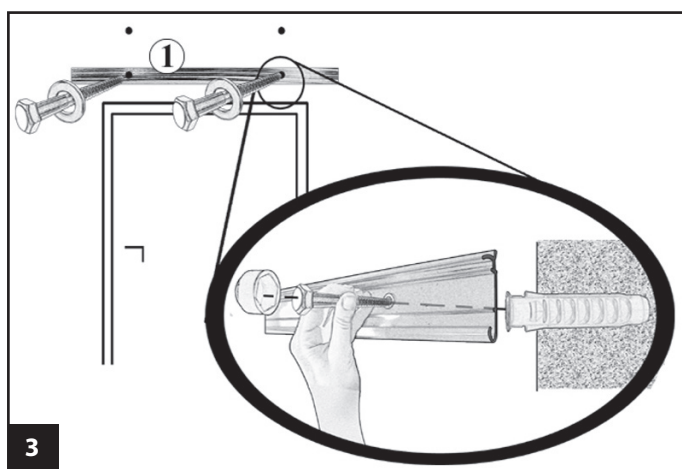
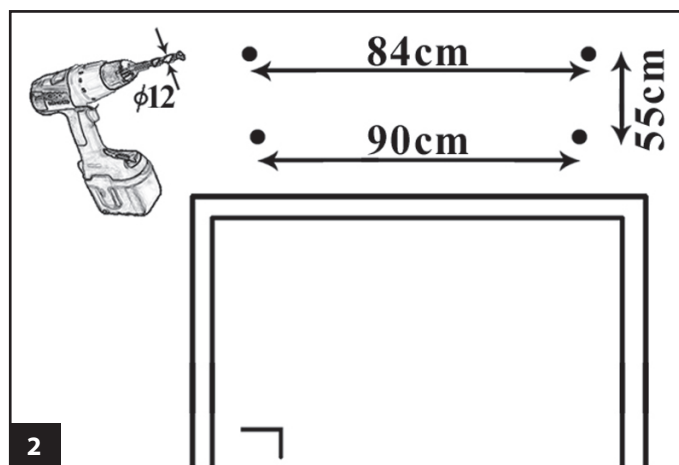
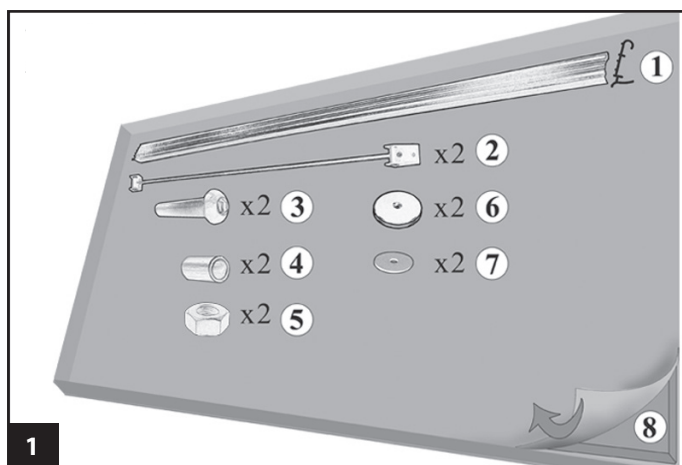


# MONTAGEANLEITUNG



**Achtung!** Nach Entfernen der Schutzfolie ist die Platte sehr kratzempfindlich.

Bitte achten Sie darauf, dass der Untergrund/Baustoff, an dem das Vordach befestigt werden soll, für die Montage geeignet und tragfähig ist. Das beiliegende Befestigungsmaterial ist nicht zwingend für Ihr Bauvorhaben geeignet. Die fachmännische Befestigung obliegt dem Anwender!

Pflege des Daches: Das Vordach ist mit einem weichen Tuch oder Schwamm und mit einem milden Reinigungsmittel zu reinigen. Keine lösungsmittelhaltigen oder scheuernden Reinigungsmittel verwenden!

Irrtümer, Druckfehler und technische Änderungen vorbehalten. Für Anwendungsfehler kann keine Gewährleistung übernommen werden. Alle Maße sind Circa-Angaben in Millimeter.

Im Winter ist das Vordach von Schnee und Eis zu befreien. Das Vordach ist nicht widerstandsfähig gegen Dachlawinen, Eiszapfen und größeren Schneemassen.