

Raum

**Profil****Kunststoff**

- IDEAL 4000  
 IDEAL 5000  
 IDEAL 8000

**Kunststoff energeto**

- energeto 5000  
 energeto 8000 ED

**Holz**

- Profil Classic IV68  
 Profil Roundline IV68  
 Profil Classic IV78  
 Profil Roundline IV78

**Holz-Aluminium**

- Idealu Plus 68 mm  
 Idealu Plus 78 mm  
 Plano  
 Eco Idealu  
 Eco Plano

**Farbe/Dekor****(ggf.) Holzart****Fenstertyp****Maße**

Außenbreite mm

Innenbreite mm

Außenhöhe mm

Innenhöhe mm

Diagonale mm

**Verglasung**

- Ug 1,1 (2-fach)     Ug 1,0 (2-fach)     Ug 0,7 (3-fach)     Ug 0,6 (3-fach)

**thermisch getrennter Randverbund**

- ja     nein

**Schallschutz**

- 32 db (Klasse 2)     36 db (Klasse 3)     38 db (Klasse 3)     42 db (Klasse 4)     45 db (Klasse 5)

**Sicherheitsverglasung**

- VSG 8 mm innen     Durchwurffhemmende Verglasung A1     VSG 8 mm innen und außen  
 VSG 8 mm außen     Durchwurffhemmende Verglasung A3

**Ornamentverglasung**

- ja     nein

**Sprossen**

Helima (SZR-Sprosse)

*Kunststoff + Holz*

- 18 mm
- 26 mm

Wiener (aufgesetzte Sprosse)

*Kunststoff*

*Holz*

- 26 mm
- 36 mm
- 46 mm
- 22 mm
- 32 mm
- 42 mm

glasteilende (echte Sprosse)

*Kunststoff*

*Holz*

- 70 mm
- 84 mm
- 104 mm
- 45 mm
- 80 mm
- 110 mm

**Beschlag**

- Basissicherheit
- Widerstandsklasse 1 (WK1)
- Widerstandsklasse 2 (WK2)

**Griffe**

- standard weiß
- standard silber
- abschließbar weiß
- abschließbar silber
- Design-Griff Edelstahl

**Außenfensterbank**

- weiß
- silber
- C34 Dunkelbronze

Länge mm

Ausladung mm

**Seitenabschlüsse**

- Putz
- Klinker
- Gleitabschluss Kunststoff
- Gleitabschluss Alu

**Stockrahmendichtung**

- ja
- nein

**Fensterbankhalter** (ab 150 mm)

- ja
- nein

**Fensterbankanschlussprofil**

- ohne
- Innen- + Außenfensterbank 30 mm
- Steinbank 30 mm
- Steinbank 50 mm

**Rollladen**

- Aufbaurollladen (keine Maßangabe erforderlich)
- Vorbaurollladen

Breite mm

Rolladenführungsschienen  ja  nein

Abrollprofil  ja  nein

Deckelanschluss  ja  nein

Höhe mm

**Antriebsart**

- Motor
- Langhandkurbel
- Gurtwickler

**Rahmenverbreiterung (in mm)**

links

rechts

oben

unten

## Exemplarische Ausfällhilfe

Raum

Wohnzimmer EG

**Profil****Kunststoff**

- IDEAL 4000  
 IDEAL 5000  
 IDEAL 8000

**Kunststoff energeto**

- energeto 5000  
 energeto 8000 ED

**Holz**

- Profil Classic IV68  
 Profil Roundline IV68  
 Profil Classic IV78  
 Profil Roundline IV78

**Holz-Aluminium**

- Idealu Plus 68 mm  
 Idealu Plus 78 mm  
 Plano  
 Eco Idealu  
 Eco Plano

**Farbe/Dekor**

Golden Oak

(ggf.) **Holzart****Fenstertyp****Maße**

Außenbreite mm

2124

Innenbreite mm

2120

Außenhöhe mm

2385

Innenhöhe mm

2380

Diagonale mm

**Verglasung**

- Ug 1,1 (2-fach)     Ug 1,0 (2-fach)     Ug 0,7 (3-fach)     Ug 0,6 (3-fach)

**thermisch getrennter Randverbund**

- ja     nein

**Schallschutz**

- 32 db (Klasse 2)     36 db (Klasse 3)     38 db (Klasse 3)     42 db (Klasse 4)     45 db (Klasse 5)

**Sicherheitsverglasung**

- VSG 8 mm innen     Durchwurffhemmende Verglasung A1     VSG 8 mm innen und außen  
 VSG 8 mm außen     Durchwurffhemmende Verglasung A3

**Ornamentverglasung**

- ja     nein

**Sprossen**

Helima (SZR-Sprosse)

Kunststoff + Holz

- 18 mm
- 26 mm

Wiener (aufgesetzte Sprosse)

Kunststoff

Holz

- 26 mm
- 36 mm
- 46 mm
- 22 mm
- 32 mm
- 42 mm

glasteilende (echte Sprosse)

Kunststoff

Holz

- 70 mm
- 84 mm
- 104 mm
- 45 mm
- 80 mm
- 110 mm

**Beschlag**

- Basissicherheit
- Widerstandsklasse 1 (WK1)
- Widerstandsklasse 2 (WK2)

**Griffe**

- standard weiß
- standard silber
- abschließbar weiß
- abschließbar silber
- Design-Griff Edelstahl

**Außenfensterbank**

- weiß
- silber
- C34 Dunkelbronze

Länge mm

Ausladung mm

**Seitenabschlüsse**

- Putz
- Klinker
- Gleitabschluss Kunststoff
- Gleitabschluss Alu

**Stockrahmendichtung**

- ja
- nein

**Fensterbankhalter** (ab 150 mm)

- ja
- nein

**Fensterbankanschlussprofil**

- ohne
- Innen- + Außenfensterbank 30 mm
- Steinbank 30 mm
- Steinbank 50 mm

**Rollladen**

- Aufbaurollladen (keine Maßangabe erforderlich)
- Vorbaurollladen

Breite mm

Rolladenführungsschienen  ja  nein

Abrollprofil  ja  nein

Deckelanschluss  ja  nein

Höhe mm

**Antriebsart**

- Motor
- Langhandkurbel
- Gurtwickler

**Rahmenverbreiterung (in mm)**

links

rechts

oben

unten

# Aufmaßhilfe

## Ermittlung der Höhe und des Fensterbankanschlussprofils im Altbau mit Aluminiumfensterbank

### Ermittlung der Höhe

Messen Sie bei geöffnetem Fenster vom äußeren Fensterbrett aus diagonal nach innen oben.

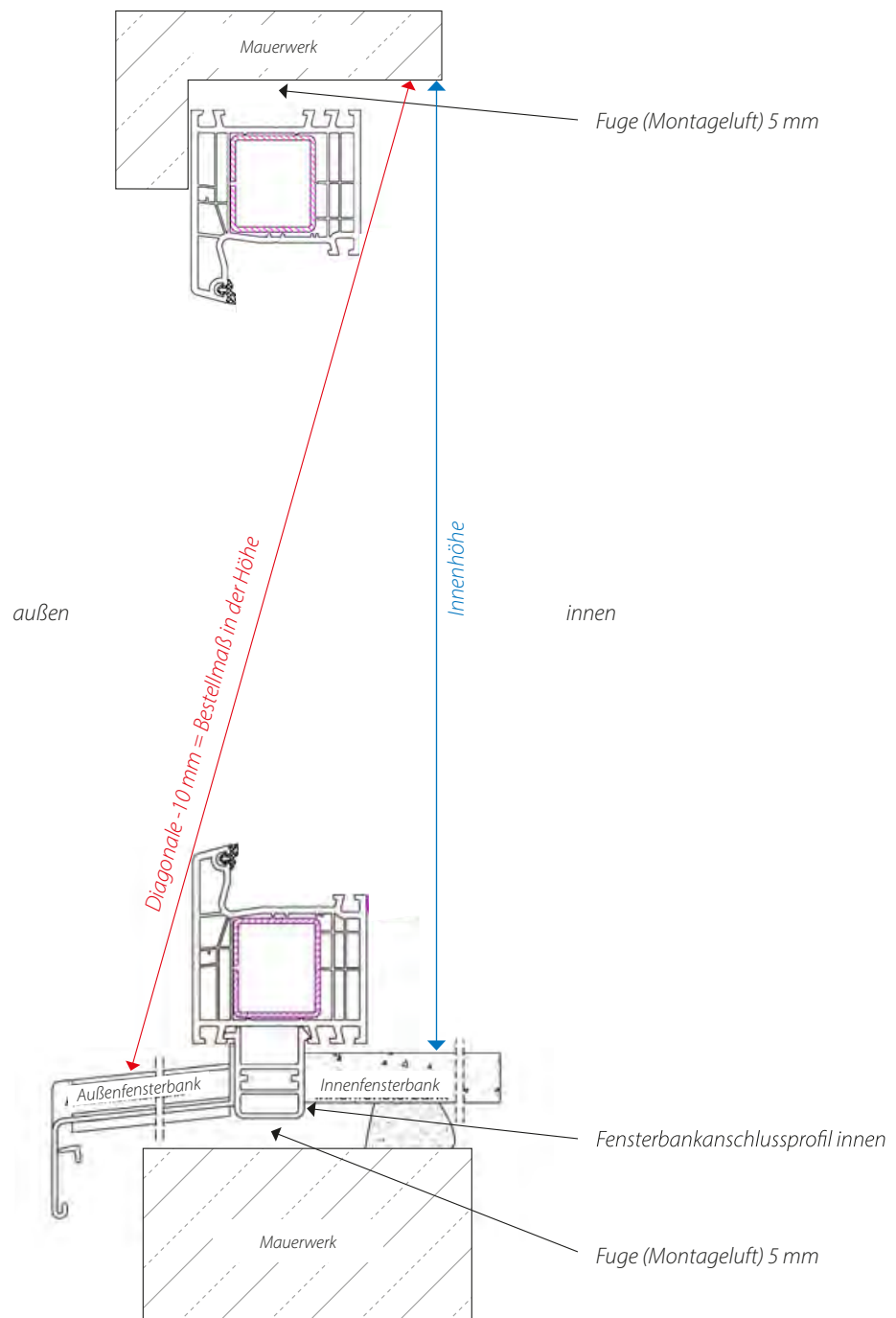
**Bestellmaß** = ermittelter Wert - 10 mm

### Ermittlung der Höhe des Fensterbankanschlussprofils

Höhe des Fensterbankanschlussprofils = **Bestellmaß** - **Innenhöhe**

(In der Regel beträgt die Höhe des Fensterbankanschlussprofils 30 mm oder 50 mm.)

Beachten Sie hierzu auch unser Anleitungsvideo unter [fensterversand.at/info/anleitungen/fenster/ausmessen.php](https://fensterversand.at/info/anleitungen/fenster/ausmessen.php)



Vertikalschnitt Fenster

## Ermittlung der Höhe und des Fensterbankanschlussprofils im Altbau mit Steinfensterbank

### Ermittlung der Höhe

Messen Sie bei geöffnetem Fenster vom äußeren Fensterbrett aus diagonal nach innen oben.

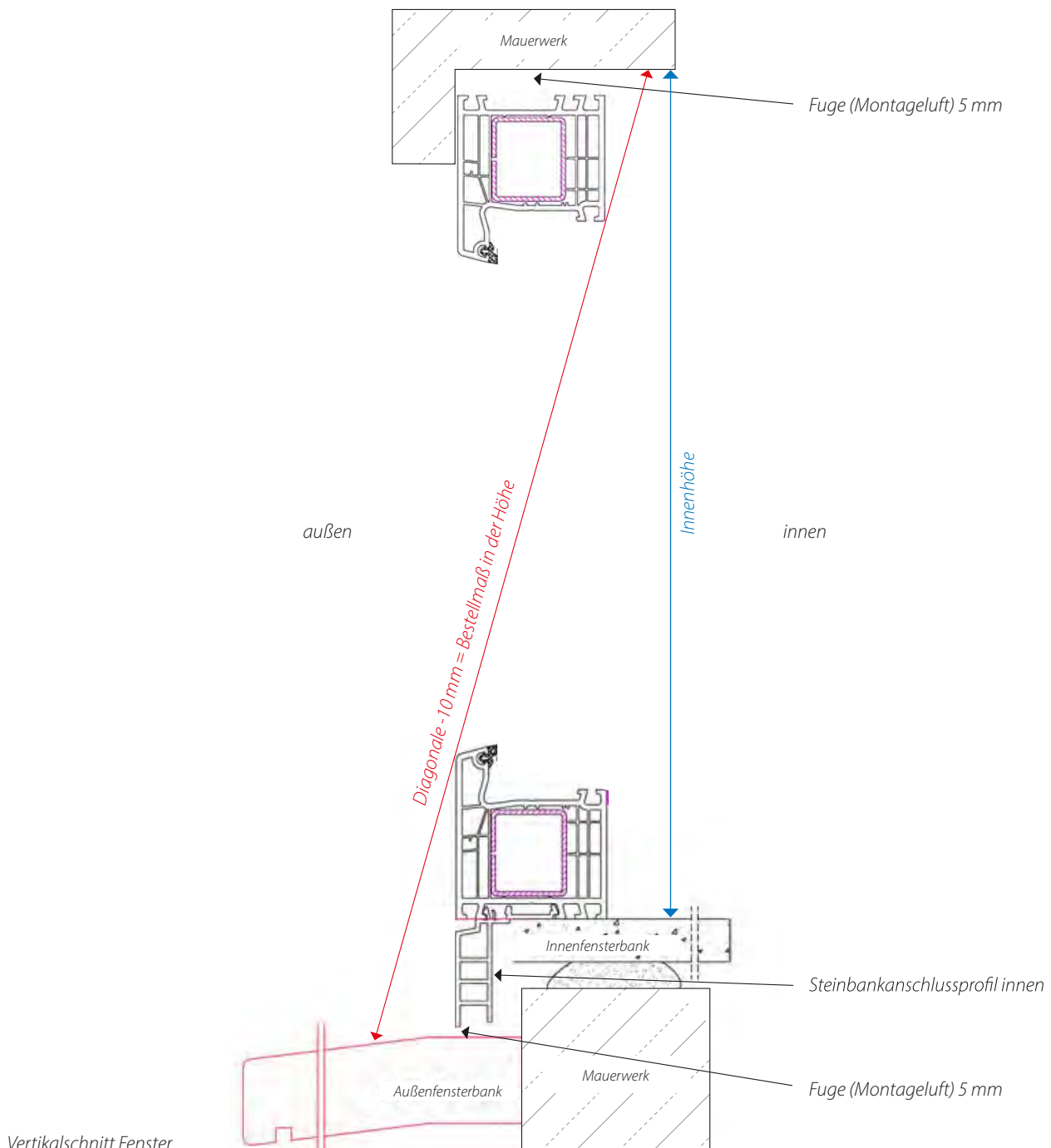
**Bestellmaß** = ermittelter Wert - 10 mm

### Ermittlung der Höhe des Fensterbankanschlussprofils

Höhe des Fensterbankanschlussprofils = **Bestellmaß** - **Innenhöhe**

(In der Regel beträgt die Höhe des Fensterbankanschlussprofils 30 mm oder 50 mm.)

Beachten Sie hierzu auch unser Anleitungsvideo unter [fensterversand.at/info/anleitungen/fenster/ausmessen.php](https://fensterversand.at/info/anleitungen/fenster/ausmessen.php)





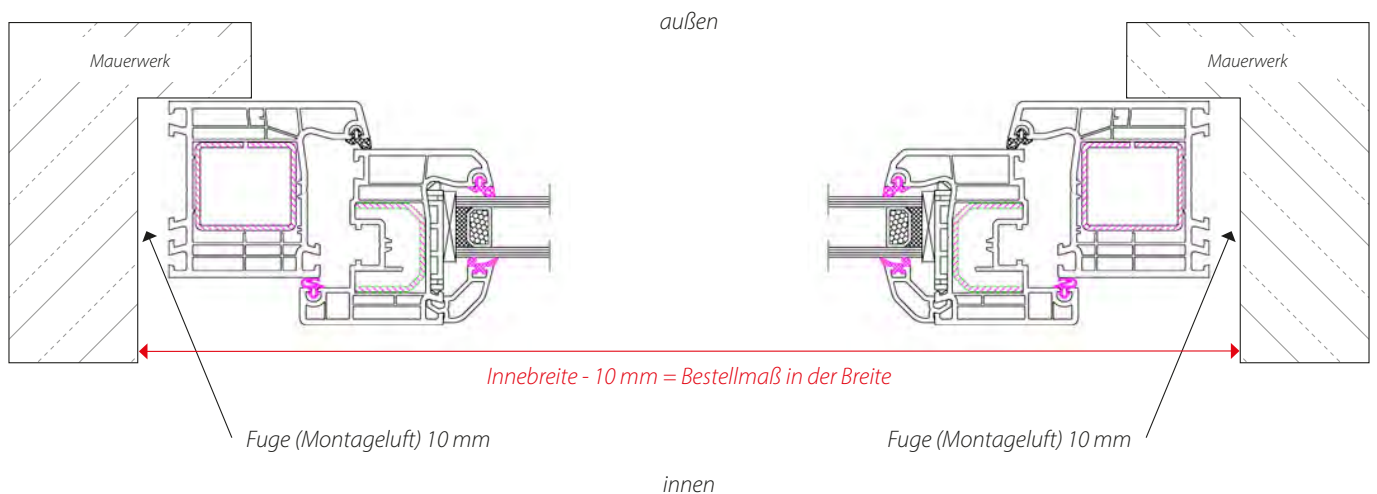
### Ermittlung der Breite im Altbau mit Innenanschlag

#### Innenanschlag:

Das Mauerwerk ist innen breiter als außen.

Beachten Sie hierzu auch unser Anleitungsvideo unter [fensterversand.at/info/anleitungen/fenster/ausmessen.php](http://fensterversand.at/info/anleitungen/fenster/ausmessen.php)

Horizontalschnitt Fenster



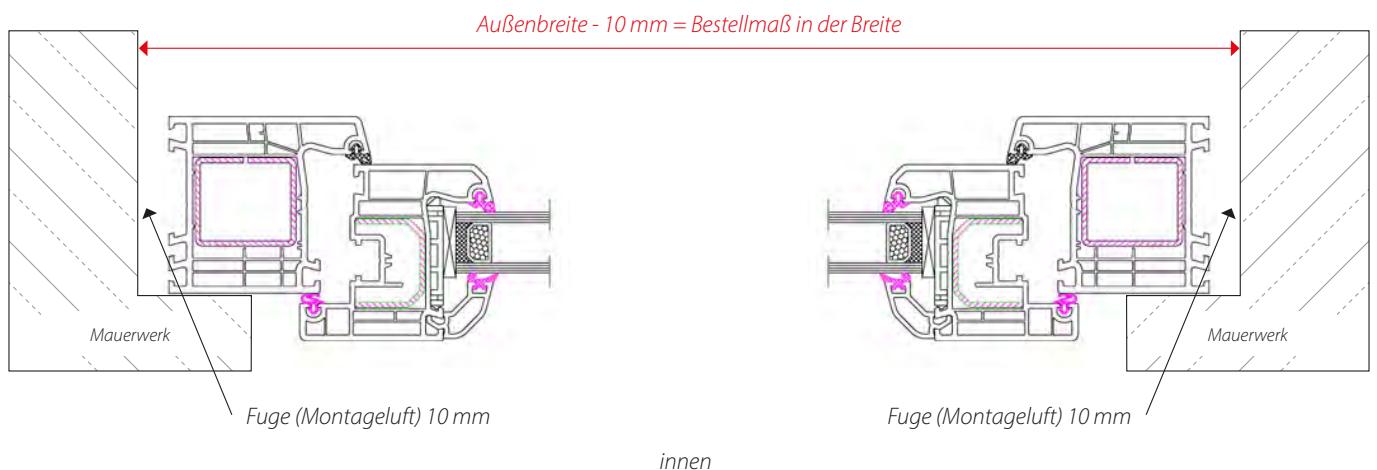
### Ermittlung der Breite im Altbau mit Außenanschlag

#### Außenanschlag:

Das Mauerwerk ist außen breiter als innen.

Beachten Sie hierzu auch unser Anleitungsvideo unter [fensterversand.at/info/anleitungen/fenster/ausmessen.php](http://fensterversand.at/info/anleitungen/fenster/ausmessen.php)

Horizontalschnitt Fenster

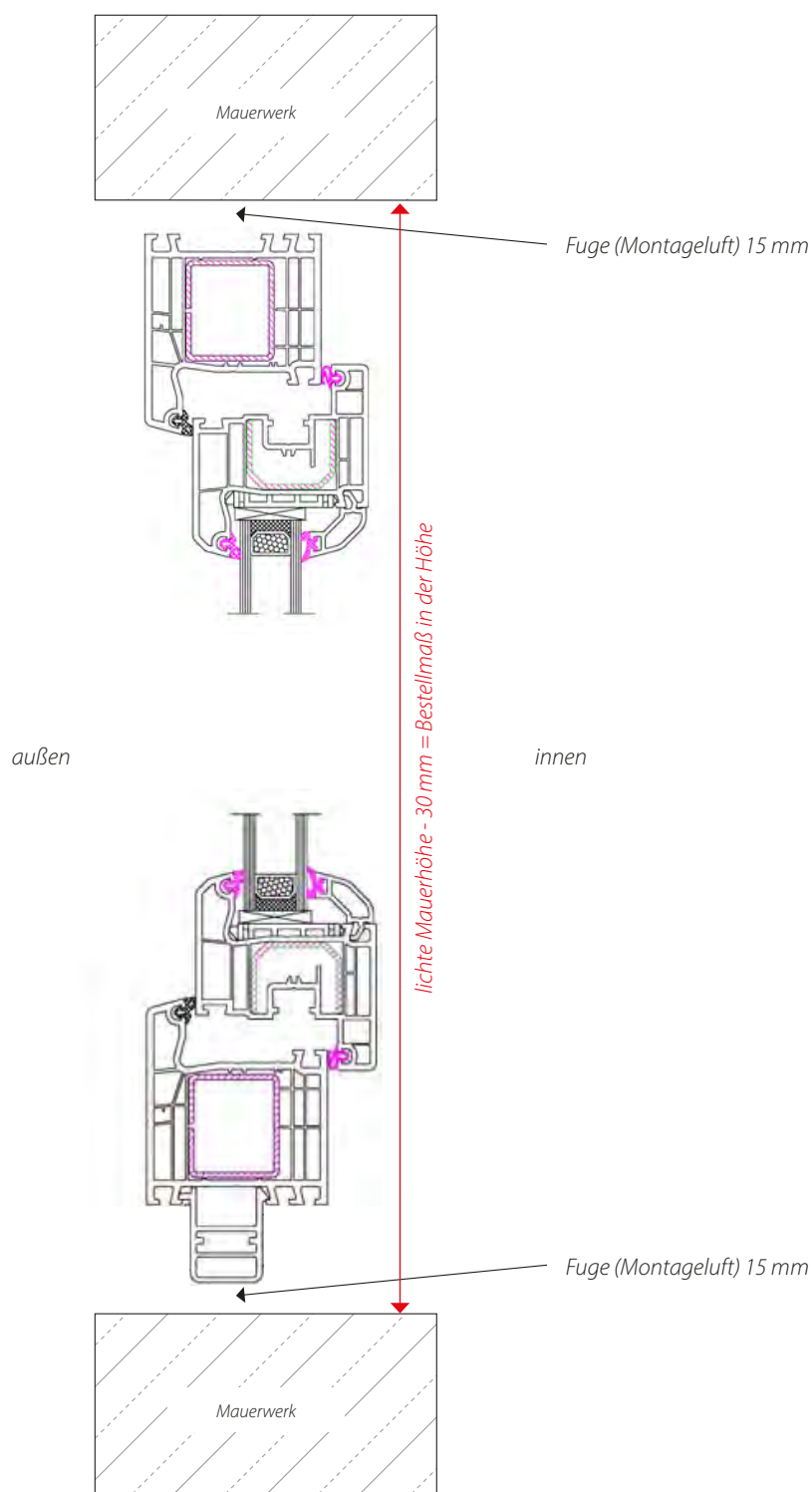


## Ermittlung der Höhe im Neubau

### Ermittlung der Höhe

Bestellmaß = lichte Mauerhöhe - 30 mm

Beachten Sie hierzu auch unser Anleitungsvideo unter [fensterversand.at/info/anleitungen/fenster/ausmessen.php](https://fensterversand.at/info/anleitungen/fenster/ausmessen.php)



Vertikalschnitt Fenster

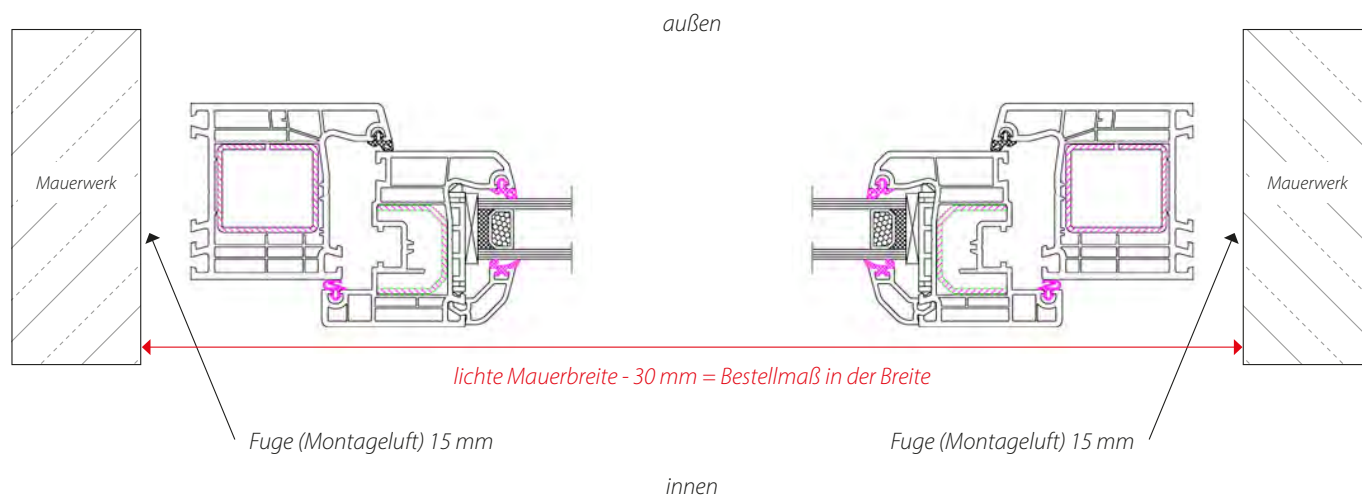
## Ermittlung der Breite im Neubau

### Ermittlung der Breite

**Bestellmaß** = lichte Mauerbreite - 30 mm

Beachten Sie hierzu auch unser Anleitungsvideo unter [fensterversand.at/info/anleitungen/fenster/ausmessen.php](http://fensterversand.at/info/anleitungen/fenster/ausmessen.php)

Horizontalschnitt Fenster



## Rahmenverbreiterungen

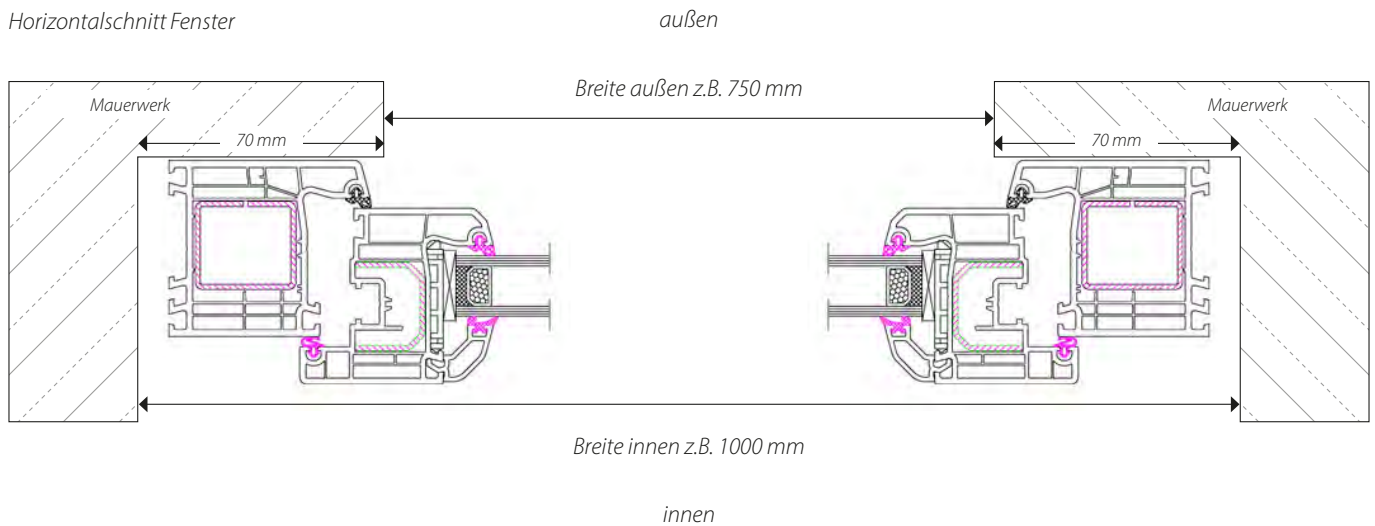
### Notwendige Rahmenverbreiterung

Wenn die Breite außen mehr als 140 mm schmäler ist als die Breite innen werden Rahmenverbreiterungen benötigt, da der Fensterrahmen ansonsten vollkommen im Mauerwerk verschwinden würde.

### Beispiel

ohne Rahmenverbreiterung

Horizontalschnitt Fenster



mit Rahmenverbreiterung

Horizontalschnitt Fenster

