

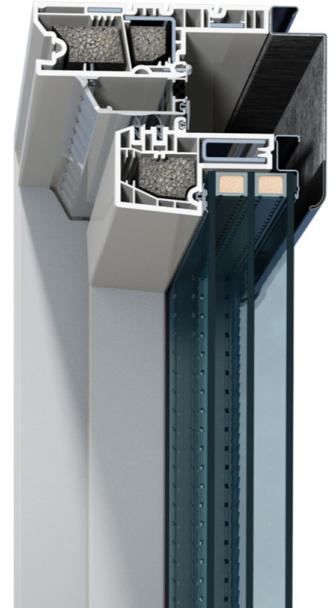
DATENBLATT

Comfort Premium

- Kunststoff Profil mit Aluminiumschale außen
- Mit 2-fach oder 3-fach Verglasung
- 4 Dichtungen

U_w-Wert
≥ 0,83

Glasgarantie
im Falle von Hagelschäden
**Lebenslange
Hersteller-Garantie**



Produktdaten

Material	Kunststoff Profil gefüllt mit Wärmedämmmaterialien
Anzahl der Dichtungsebenen	4
Montagewinkel	15-90° Schwingflügel 15-65° Klappflügel
Eigenschaften	Weißer Griff, abschließbar (Fensterspalt-Lüftungsposition) Lüftung inklusive
Garantie der Widerstandsfähigkeit der Verglasung gegen Hagelschäden	Lebenslange Garantie

FARBEN

- Innen:
 - Weiß
- Außen:
 - Anthrazitgrau RAL 7016
 - Umbragrau RAL 7022
 - Tiefschwarz RAL 9005
 - Schokoladenbraun RAL 8017
 - Weinrot RAL 3005
 - Moosgrün RAL 6005
 - Andere RAL-Farben auf Anfrage erhältlich

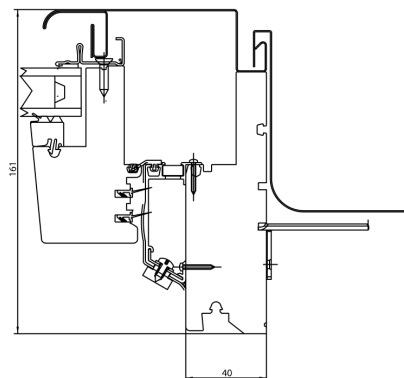
	Glas	U _g	U _w
Schwingflügel	2-fach Verglasung ESG 4 mm außen; warme Kante 7040 (4H/16/4T)	1,0	1,2
	3-fach Verglasung ESG 4 mm außen; warme Kante 9004 (4TH/12/4/12/4T)	0,5	0,83
Klappflügel	2-fach Verglasung ESG 4 mm außen; warme Kante 7040 (4H/16/4T)	1,0	1,2
	3-fach Verglasung ESG 4 mm außen; warme Kante 9004 (4TH/18/4/18/4T)	0,5	0,83
Schwingflügel mit Motor	3-fach Verglasung ESG 4 mm außen; warme Kante 9004 (4TH/12/4/12/4T)	0,7	1,0

Referenz Fenster: (1,23 (+/- 25%) m x 1,48 (-25%) m) nach PN-EN ISO 10077-1 und 2

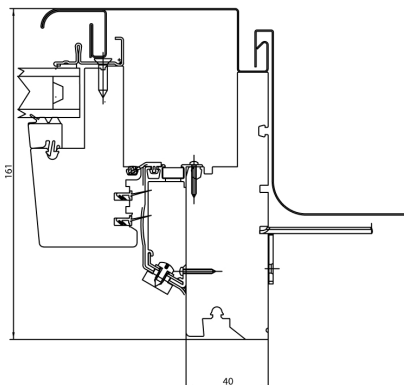
GRÖSSE

Die beiden Werte für die Größe werden wie folgt angegeben:
Breite (erste Zahl) x Höhe (zweite Zahl).

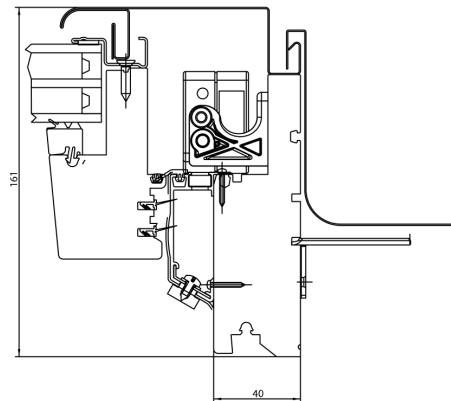
Comfort Premium	Schwingflügel und 2-fach Verglasung	Klappflügel und 2-fach Verglasung	Schwingflügel und 3-fach Verglasung	Klappflügel und 3-fach Verglasung
55x78	✓		✓	
55x98	✓	✓	✓	✓
66x98	✓	✓	✓	✓
66x118	✓	✓	✓	✓
66x140	✓	✓	✓	✓
78x98	✓	✓	✓	✓
78x118	✓	✓	✓	✓
78x140	✓	✓	✓	✓
78x160	✓	✓	✓	
94x118	✓	✓	✓	✓
94x140	✓	✓	✓	
94x160	✓		✓	
114x118	✓	✓	✓	✓
114x140	✓	✓	✓	
134x98	✓		✓	



ANSICHT OBEN: COMFORT PREMIUM,
KLAPPFLÜGEL, 2-FACH VERGLASUNG



ANSICHT OBEN: COMFORT PREMIUM,
SCHWINGFLÜGEL, 2-FACH VERGLASUNG



ANSICHT OBEN: COMFORT PREMIUM,
SCHWINGFLÜGEL, 3-FACH VERGLASUNG,
MIT MOTOR